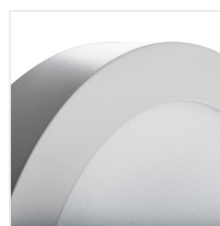


Svítidlo typu downlight



[V] 220-240 AC	[Hz] 50	≥20000	15000	ellipse ≤ 60 MacAdam	Ra 80	SMD
		IP 20		°C 5+25		
[mm] 0,05	[mm] 0,75	0,5m				



CARSA V2LED 12W-NW-SN

	[W]			[mm]	[mm]	Tc [K]
CARSA V2LED 12W-NW-SN	27210	12	saténový nikel	720	110	4000
CARSA V2LED 18W-NW-SN	27211	18	saténový nikel	1200	110	4000
CARSA V2LED 12W-NW-W	28948	12	bílá	780	110	4000
CARSA V2LED 18W-NW-W	28949	18	bílá	1260	110	4000
CARSA V2LED 6W-NW-W	33530	6	bílá	330	110	4000
CARSA V2LED 12W-NW-B	33532	12	černá	660	110	4000
CARSA V2LED 12W-WW-W	33534	12	bílá	720	110	3000
CARSA V2LED 12W-WW-B	33535	12	černá	600	110	3000
CARSA V2LED 18W-NW-B	33536	18	černá	1080	110	4000
CARSA V2LED 18W-WW-W	33538	18	bílá	1200	110	3000
CARSA V2LED 18W-WW-B	33539	18	černá	990	110	3000
CARSA V2LED 24W-NW-W	33541	24	bílá	1680	110	4000

Kanlux CARSA V2 LED je kulaté přisazené svítidlo charakterizované harmonickou kombinací LED technologie s atraktivním a moderním vzhledem. Vyznačuje se vysokou energetickou účinností při zachování vynikajících světelných parametrů. Kanlux CARSA V2 LED je ideální pro osvětlení bytových interiérů a kancelářských místností.

- Materiál korpusu: hliníková slitina
- Materiál difuzoru: plast

CARSA V2LED

Svítidlo typu downlight



CARSA V2LED 12W-NW-SN



CARSA V2LED 18W-NW-SN



CARSA V2LED 12W-NW-W



CARSA V2LED 18W-NW-W



CARSA V2LED 6W-NW-W



CARSA V2LED 12W-NW-B



CARSA V2LED 12W-WW-W



CARSA V2LED 12W-WW-B



CARSA V2LED 18W-NW-B



CARSA V2LED 18W-WW-W



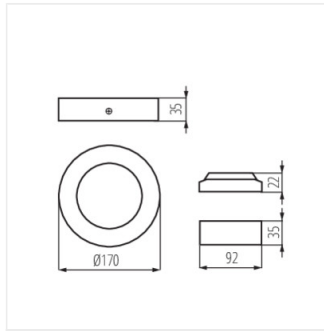
CARSA V2LED 18W-WW-B



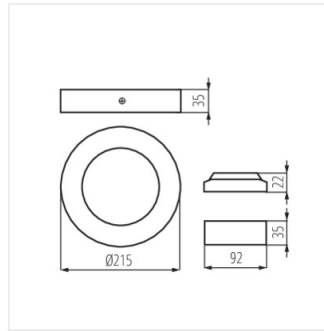
CARSA V2LED 24W-NW-W

CARSA V2LED

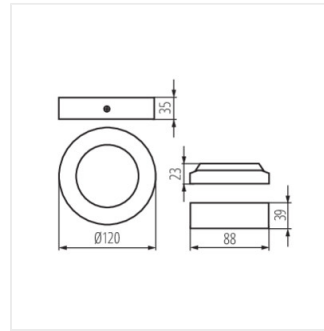
Svítilno typu downlight



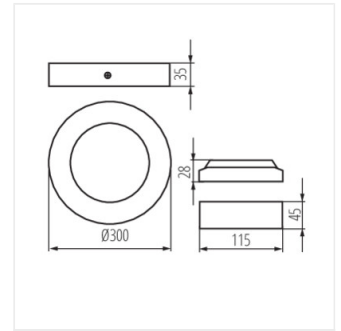
CARSA V2LED 12W



CARSA V2LED 18W



CARSA V2LED 6W



CARSA V2LED 24W