

KANLUX SMART

Zásuvkový adaptér



In [A]

S AD GN SCH 10A PM	33701	10
S AD GN 16A PM	33703	16

Díky zásuvkovému adaptéru můžeme ovládat (funkce ZAP/VYP) zařízení bez funkce SMART (např. žehlička). Můžeme také nastavit sled činností, které jsme vybrali. Hlavní funkcí je ZAP/VYP, ale adaptér má také vestavěné hodiny (týdenní s kalendářem), náhodnou funkci a funkci počítadla/odpočítávání. Díky tomu můžeme naprogramovat zapínání a vypínání různých zařízení v určitých časech i když nejsme doma. Adaptér má navíc funkci měření spotřeby energie (zařízení, které je k němu připojeno). Další informace o Kanlux SMART naleznete na stránkách www.kanluxsmart.cz.



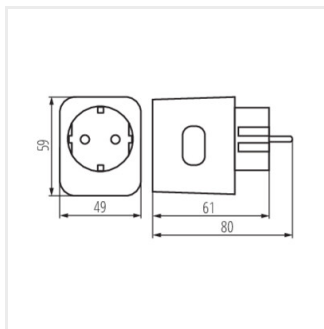
S AD GN SCH 10A PM



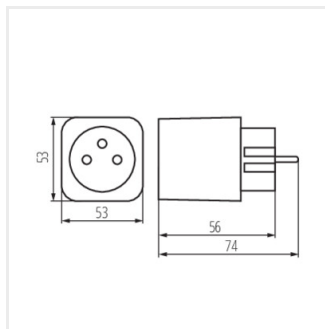
S AD GN 16A PM

KANLUX SMART

Zásuvkový adaptér



S AD GN SCH 10A PM



S AD GN 16A PM