

ONTEC C

Nouzové LED svítidlo



[V] 220-240 AC	[Hz] 50	IP 20	Tc [K] 5000			
	CE	EAC	CNBOP	UK CA		

ONTEC C M160NMATW

		MODE	USE		ST	AT
ONTEC C M160NMATW 33847	1,2	nouzový	anti-panické osvětlení	1		✓
ONTEC C M2302MATW 33848	7	nouzovo-síťový	osvětlení únikové cesty	3		✓
ONTEC C C160NMATW 33849	1,2	nouzový	osvětlení únikové cesty	1		✓
ONTEC C M160NMSTW 33858	1,2	nouzový	anti-panické osvětlení	1	✓	
ONTEC C C160NMSTW 33868	1,2	nouzový	osvětlení únikové cesty	1	✓	

Nouzové nebo antipanické osvětlení se používá v místnostech typu Open Space jako prostředek proti panice. Umožňuje dostat se na místa s označením únikových cest a osvětlení samotných únikových cest v závislosti na hranolu použitým ve svítidle.

- Materiál korpusu: plast
- Materiál difuzoru: plast

ONTEC C

Nouzové LED svítidlo



ONTEC C M160NMATW



ONTEC C M2302MATW



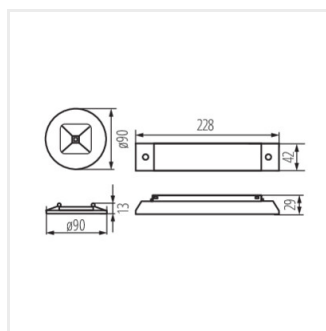
ONTEC C



ONTEC C M160NMSTW



ONTEC C C160NMSTW



ONTEC C