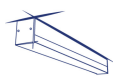


## AL-SH-NT

Lineární LED svítidlo



|                               |            |                 |              |                              |          |     |
|-------------------------------|------------|-----------------|--------------|------------------------------|----------|-----|
| [V]<br>220-240 AC             | [Hz]<br>50 | $\geq 30000$    | [h]<br>50000 | ellipse<br>$\leq 3x$ MacAdam | Ra<br>80 | SMD |
|                               |            | <b>IP</b><br>20 |              | [°C]<br>5÷25                 |          |     |
| [mm <sup>2</sup> ]<br>1,5÷2,5 |            | 0,5m            |              |                              |          |     |



### AL-SH-NW-MAT-B-NT



|                   | [W]          | Tc [K] | TYPE | [°]              |         | [mm]     | [mm]     |
|-------------------|--------------|--------|------|------------------|---------|----------|----------|
| AL-SH-NW-MAT-B-NT | <b>33913</b> | 19     | 4000 | matná            | X85/Y95 | černá    | 2550 580 |
| AL-SH-NW-MAT-S-NT | <b>33925</b> | 19     | 4000 | matná            | X85/Y95 | stříbrná | 2550 580 |
| AL-SH-NW-MAT-W-NT | <b>33901</b> | 19     | 4000 | matná            | X85/Y95 | bílá     | 2550 580 |
| AL-SH-NW-MPR-B-NT | <b>33917</b> | 19     | 4000 | mikroprizmatický | X75/Y90 | černá    | 2350 580 |
| AL-SH-NW-MPR-S-NT | <b>33929</b> | 19     | 4000 | mikroprizmatický | X75/Y90 | stříbrná | 2350 580 |
| AL-SH-NW-MPR-W-NT | <b>33905</b> | 19     | 4000 | mikroprizmatický | X75/Y90 | bílá     | 2350 580 |
| AL-SH-WW-MAT-B-NT | <b>33915</b> | 19     | 3000 | matná            | X85/Y95 | černá    | 2250 580 |
| AL-SH-WW-MAT-S-NT | <b>33927</b> | 19     | 3000 | matná            | X85/Y95 | stříbrná | 2250 580 |
| AL-SH-WW-MAT-W-NT | <b>33903</b> | 19     | 3000 | matná            | X85/Y95 | bílá     | 2250 580 |
| AL-SH-WW-MPR-B-NT | <b>33919</b> | 19     | 3000 | mikroprizmatický | X75/Y90 | černá    | 2050 580 |
| AL-SH-WW-MPR-S-NT | <b>33931</b> | 19     | 3000 | mikroprizmatický | X75/Y90 | stříbrná | 2050 580 |
| AL-SH-WW-MPR-W-NT | <b>33907</b> | 19     | 3000 | mikroprizmatický | X75/Y90 | bílá     | 2050 580 |

- 5 let záruky shodně s podmínkami záručního prohlášení dostupného na internetové stránce
- Materiál korpusu: hliníková slitina
- Materiál difuzoru: plast

## AL-SH-NT

Lineární LED svítidlo



AL-SH-NW-MAT-B-NT



AL-SH-NW-MAT-S-NT



AL-SH-NW-MAT-W-NT



AL-SH-NW-MPR-B-NT



AL-SH-NW-MPR-S-NT



AL-SH-NW-MPR-W-NT



AL-SH-WW-MAT-B-NT



AL-SH-WW-MAT-S-NT



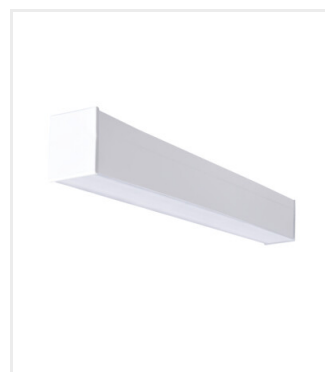
AL-SH-WW-MAT-W-NT



AL-SH-WW-MPR-B-NT



AL-SH-WW-MPR-S-NT

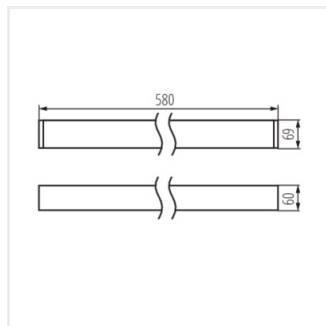


AL-SH-WW-MPR-W-NT

## AL-SH-NT

---

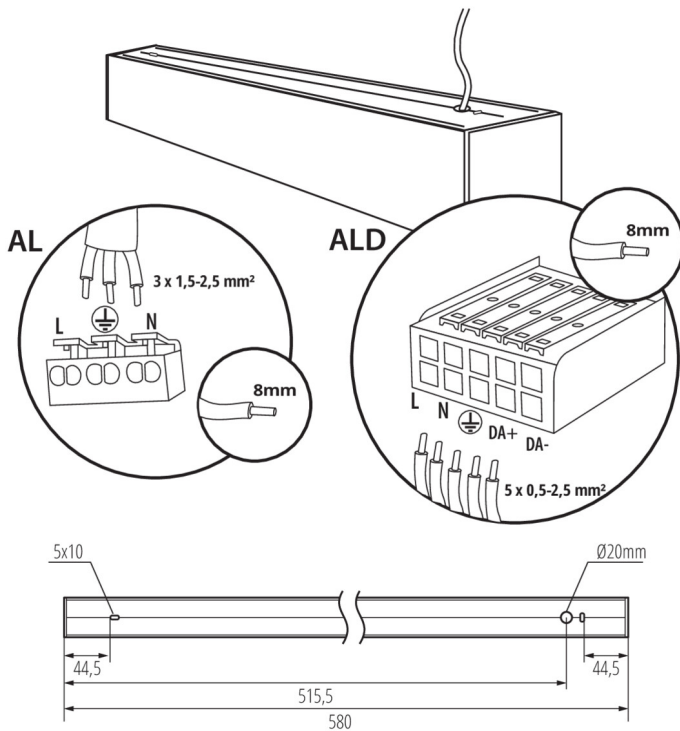
Lineární LED svítidlo



AL-SH-NT

## AL-SH-NT

Lineární LED svítidlo



### Příslušenství

**32540**

ALIN CORD 1F-W

Napájecí kabel pro lineární svítidla ALIN, 1-fázový, bílý, 150cm



**32541**

ALIN CORD 1F-B

Napájecí kabel pro lineární svítidla ALIN, 1-fázový, černý, 150cm



**32542**

ALIN CORD 1F-SR

Napájecí kabel pro lineární svítidla ALIN, 1-fázový, stříbrný, 150cm



**07871**

ROPE-NT 150 SINGLE

ROPE-NT 150 SINGLE ocelové lanko (jedno) pro zavěšení svítidla, 2 ks v balení



**29557**

ALIN NT GRIP

Nástěnný držák pro svítidlo ALIN, 2 ks v balení.



**27109**

KLOSZ MPR AL 11W/17W

Difuzor MPR pro svítidla ALIN, KLOSZ MPR AL 11W/17W, (27109)

