

AL-SL-NT

Lineární LED svítidlo



[V] 220-240 AC	[Hz] 50	≥ 30000	50000 [h]	ellipse $\leq 3x$ Macadam	80	SMD
		IP 20		$5 \div 25$ [°C]		
$1,5 \div 2,5$ [mm ²]		0,5m	CE	EAC	UK CA	



AL-SL-NW-MAT-B-NT

	[W]	Tc [K]		[°]	[mm]	[lm]	[mm]
AL-SL-NW-MAT-B-NT	33912	10	4000	matná	X85/Y95	černá	1300 580
AL-SL-NW-MAT-S-NT	33924	10	4000	matná	X85/Y95	stříbrná	1300 580
AL-SL-NW-MAT-W-NT	33900	10	4000	matná	X85/Y95	bílá	1300 580
AL-SL-NW-MPR-B-NT	33916	10	4000	mikroprizmatický	X75/Y90	černá	1200 580
AL-SL-NW-MPR-S-NT	33928	10	4000	mikroprizmatický	X75/Y90	stříbrná	1200 580
AL-SL-NW-MPR-W-NT	33904	10	4000	mikroprizmatický	X75/Y90	bílá	1200 580
AL-SL-WW-MAT-B-NT	33914	10	3000	matná	X85/Y95	černá	1150 580
AL-SL-WW-MAT-S-NT	33926	10	3000	matná	X85/Y95	stříbrná	1150 580
AL-SL-WW-MAT-W-NT	33902	10	3000	matná	X85/Y95	bílá	1150 580
AL-SL-WW-MPR-B-NT	33918	10	3000	mikroprizmatický	X75/Y90	černá	1050 580
AL-SL-WW-MPR-S-NT	33930	10	3000	mikroprizmatický	X75/Y90	stříbrná	1050 580
AL-SL-WW-MPR-W-NT	33906	10	3000	mikroprizmatický	X75/Y90	bílá	1050 580

- 5 let záruky shodně s podmínkami záručního prohlášení dostupného na internetové stránce
- Materiál korpusu: hliníková slitina
- Materiál difuzoru: plast

AL-SL-NT

Lineární LED svítidlo



AL-SL-NW-MAT-B-NT



AL-SL-NW-MAT-S-NT



AL-SL-NW-MAT-W-NT



AL-SL-NW-MPR-B-NT



AL-SL-NW-MPR-S-NT



AL-SL-NW-MPR-W-NT



AL-SL-WW-MAT-B-NT



AL-SL-WW-MAT-S-NT



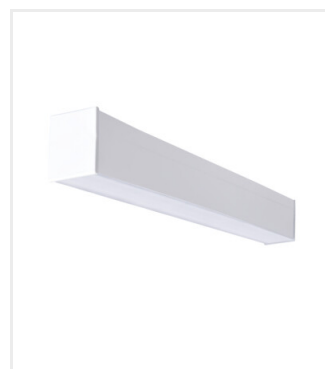
AL-SL-WW-MAT-W-NT



AL-SL-WW-MPR-B-NT



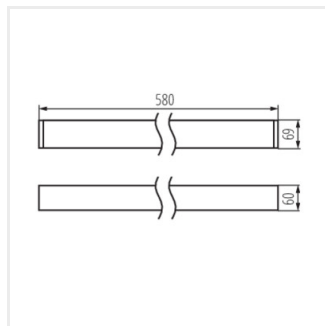
AL-SL-WW-MPR-S-NT



AL-SL-WW-MPR-W-NT

AL-SL-NT

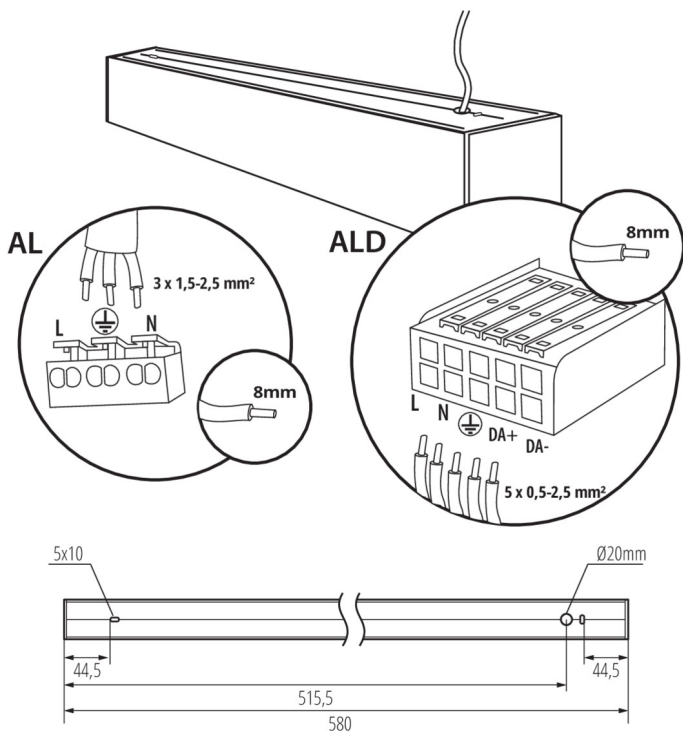
Lineární LED svítidlo



AL-SL-NT

AL-SL-NT

Lineární LED svítidlo



Příslušenství

32540

ALIN CORD 1F-W

Napájecí kabel pro lineární svítidla ALIN, 1-fázový, bílý, 150cm



32541

ALIN CORD 1F-B

Napájecí kabel pro lineární svítidla ALIN, 1-fázový, černý, 150cm



32542

ALIN CORD 1F-SR

Napájecí kabel pro lineární svítidla ALIN, 1-fázový, stříbrný, 150cm



07871

ROPE-NT 150 SINGLE

ROPE-NT 150 SINGLE ocelové lanko (jedno) pro zavěšení svítidla, 2 ks v balení



29557

ALIN NT GRIP

Nástěnný držák pro svítidlo ALIN, 2 ks v balení.



27109

KLOSZ MPR AL 11W/17W

Difuzor MPR pro svítidla ALIN, KLOSZ MPR AL 11W/17W, (27109)

