

AL-SH-PT

Lineární LED svítidlo



[V] 220-240 AC	[Hz] 50	≥30000	[h] 50000	Ellipse ≤3x MacAdam	Ra 80	SMD
		IP 20		[°C] 5÷25		
[mm²] 1,5÷2,5		0,5m	CE	EAC	UK CA	



AL-SH-NW-MAT-B-PT

	[W]	Tc [K]	TYPE	[°]		[lm]	[mm]
AL-SH-NW-MAT-B-PT	33949	19	4000	matná	X85/Y95	černá	2550 590
AL-SH-NW-MAT-S-PT	33961	19	4000	matná	X85/Y95	stříbrná	2550 590
AL-SH-NW-MAT-W-PT	33937	19	4000	matná	X85/Y95	bílá	2550 590
AL-SH-NW-MPR-B-PT	33953	19	4000	mikroprizmatický	X75/Y90	černá	2350 590
AL-SH-NW-MPR-S-PT	33965	19	4000	mikroprizmatický	X75/Y90	stříbrná	2350 590
AL-SH-NW-MPR-W-PT	33941	19	4000	mikroprizmatický	X75/Y90	bílá	2350 590
AL-SH-WW-MAT-B-PT	33951	19	3000	matná	X85/Y95	černá	2250 590
AL-SH-WW-MAT-S-PT	33963	19	3000	matná	X85/Y95	stříbrná	2250 590
AL-SH-WW-MAT-W-PT	33939	19	3000	matná	X85/Y95	bílá	2250 590
AL-SH-WW-MPR-B-PT	33955	19	3000	mikroprizmatický	X75/Y90	černá	2050 590
AL-SH-WW-MPR-S-PT	33967	19	3000	mikroprizmatický	X75/Y90	stříbrná	2050 590
AL-SH-WW-MPR-W-PT	33943	19	3000	mikroprizmatický	X75/Y90	bílá	2050 590

- 5 let záruky shodně s podmínkami záručního prohlášení dostupného na internetové stránce
- Materiál korpusu: ocel
- Materiál difuzoru: plast

AL-SH-PT

Lineární LED svítidlo



AL-SH-NW-MAT-B-PT



AL-SH-NW-MAT-S-PT



AL-SH-NW-MAT-W-PT



AL-SH-NW-MPR-B-PT



AL-SH-NW-MPR-S-PT



AL-SH-NW-MPR-W-PT



AL-SH-WW-MAT-B-PT



AL-SH-WW-MAT-S-PT



AL-SH-WW-MAT-W-PT



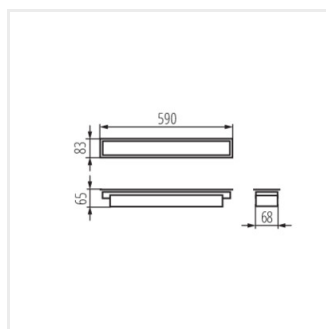
AL-SH-WW-MPR-B-PT



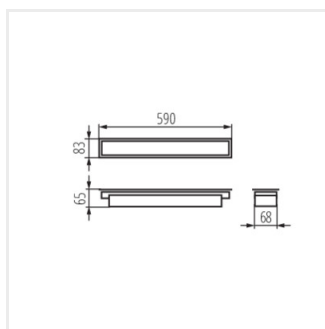
AL-SH-WW-MPR-S-PT



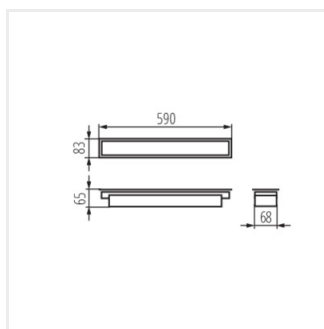
AL-SH-WW-MPR-W-PT



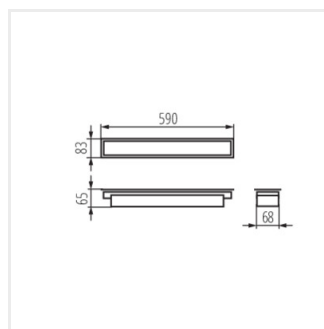
AL-SH-NW-MAT-B-PT



AL-SH-NW-MAT-S-PT



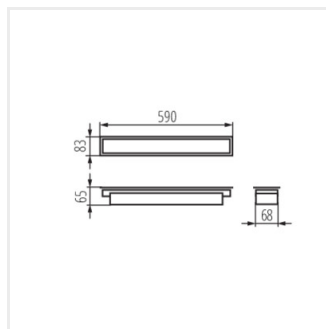
AL-SH-NW-MAT-W-PT



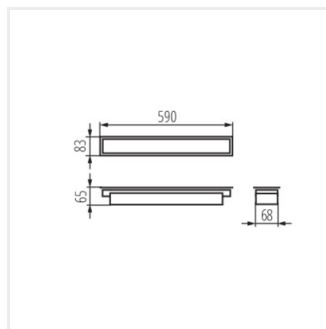
AL-SH-NW-MPR-B-PT

AL-SH-PT

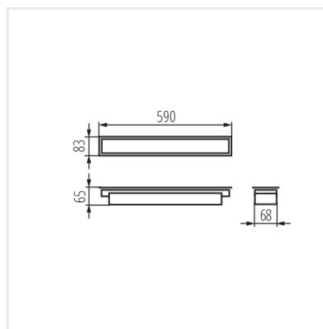
Lineární LED svítidlo



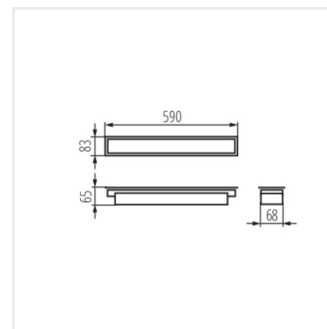
AL-SH-NW-MPR-S-PT



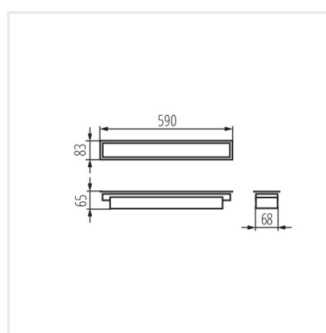
AL-SH-NW-MPR-W-PT



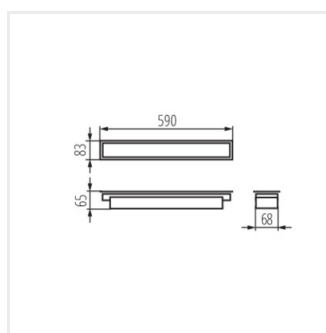
AL-SH-WW-MAT-B-PT



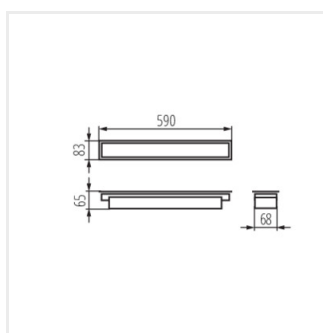
AL-SH-WW-MAT-S-PT



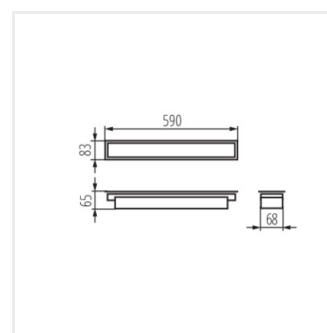
AL-SH-WW-MAT-W-PT



AL-SH-WW-MPR-B-PT



AL-SH-WW-MPR-S-PT



AL-SH-WW-MPR-W-PT