

AL-ML-PT

Lineární LED svítidlo



[V] 220-240 AC	[Hz] 50	≥30000	[lm] 50000	ellipse ≤3x Macadam	Ra 80	SMD
		IP 20		[°C] 5÷25		
[mm²] 1,5÷2,5		0,5m				



AL-ML-NW-MAT-B-PT

	[W]	Tc [K]		[°]	[mm]	[m]	[mm]
AL-ML-NW-MAT-B-PT 34020	25	4000	matná	X85/Y95	černá	3250	1150
AL-ML-NW-MAT-S-PT 34032	25	4000	matná	X85/Y95	stříbrná	3250	1150
AL-ML-NW-MAT-W-PT 34008	25	4000	matná	X85/Y95	bílá	3250	1150
AL-ML-NW-MPR-B-PT 34024	25	4000	mikroprizmatický	X75/Y90	černá	3000	1150
AL-ML-NW-MPR-S-PT 34036	25	4000	mikroprizmatický	X75/Y90	stříbrná	3000	1150
AL-ML-NW-MPR-W-PT 34012	25	4000	mikroprizmatický	X75/Y90	bílá	3000	1150
AL-ML-WW-MAT-B-PT 34022	25	3000	matná	X85/Y95	černá	2980	1150
AL-ML-WW-MAT-S-PT 34034	25	3000	matná	X85/Y95	stříbrná	2980	1150
AL-ML-WW-MAT-W-PT 34010	25	3000	matná	X85/Y95	bílá	2980	1150
AL-ML-WW-MPR-B-PT 34026	25	3000	mikroprizmatický	X75/Y90	černá	2750	1150
AL-ML-WW-MPR-S-PT 34038	25	3000	mikroprizmatický	X75/Y90	stříbrná	2750	1150
AL-ML-WW-MPR-W-PT 34014	25	3000	mikroprizmatický	X75/Y90	bílá	2750	1150

- 5 let záruky shodně s podmínkami záručního prohlášení dostupného na internetové stránce
- Materiál korpusu: ocel
- Materiál difuzoru: plast

AL-ML-PT

Lineární LED svítidlo



AL-ML-NW-MAT-B-PT



AL-ML-NW-MAT-S-PT



AL-ML-NW-MAT-W-PT



AL-ML-NW-MPR-B-PT



AL-ML-NW-MPR-S-PT



AL-ML-NW-MPR-W-PT



AL-ML-WW-MAT-B-PT



AL-ML-WW-MAT-S-PT



AL-ML-WW-MAT-W-PT



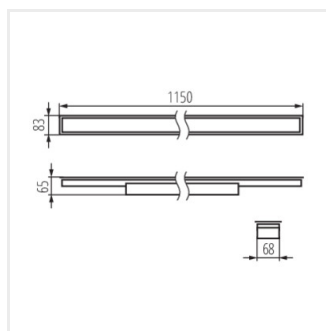
AL-ML-WW-MPR-B-PT



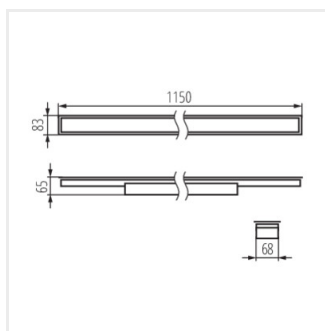
AL-ML-WW-MPR-S-PT



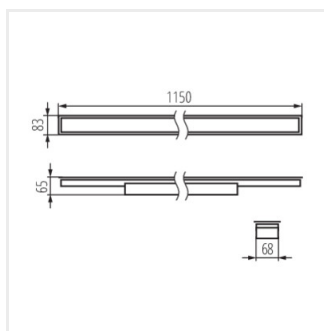
AL-ML-WW-MPR-W-PT



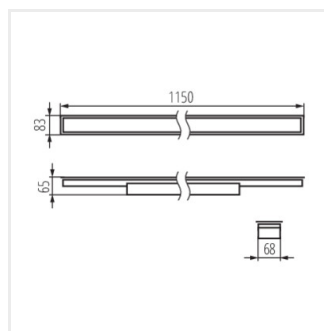
AL-ML-NW-MAT-B-PT



AL-ML-NW-MAT-S-PT



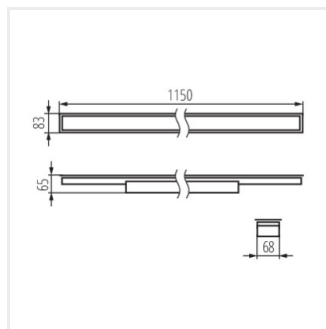
AL-ML-NW-MAT-W-PT



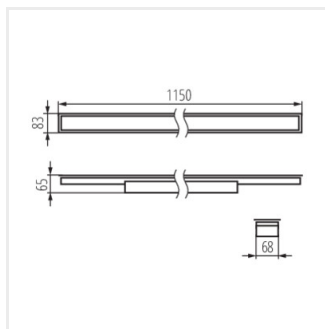
AL-ML-NW-MPR-B-PT

AL-ML-PT

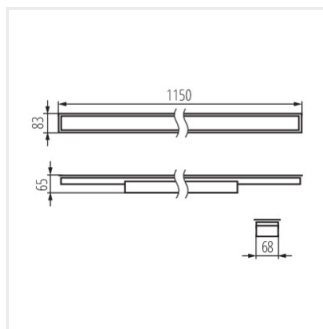
Lineární LED svítidlo



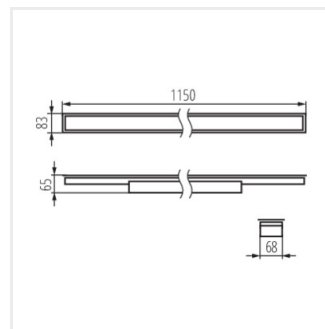
AL-ML-NW-MPR-S-PT



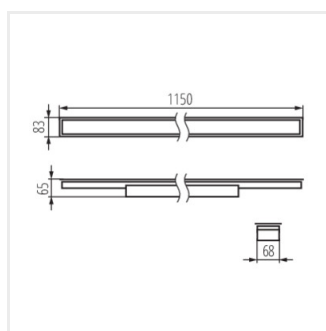
AL-ML-NW-MPR-W-PT



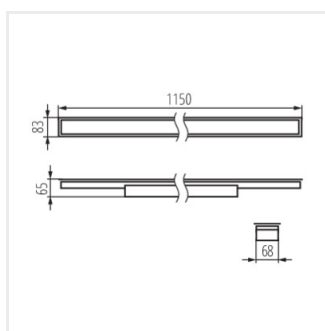
AL-ML-WW-MAT-B-PT



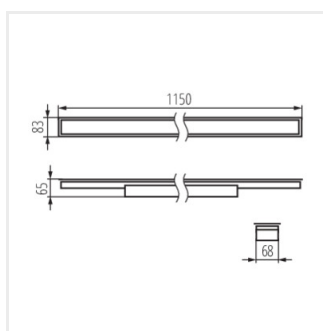
AL-ML-WW-MAT-S-PT



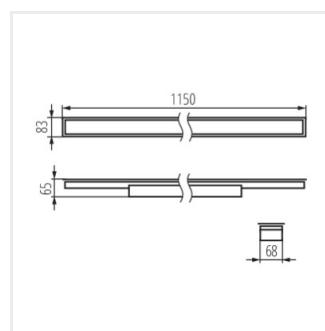
AL-ML-WW-MAT-W-PT



AL-ML-WW-MPR-B-PT



AL-ML-WW-MPR-S-PT



AL-ML-WW-MPR-W-PT

