

AL-MH-PT

Lineární LED svítidlo



[V] 220-240 AC	[Hz] 50	≥ 30000	[h] 50000	ellipse $\leq 3x$ MacAdam	Ra 80	SMD
		IP 20		[°C] 5÷25		
[mm ²] 1,5÷2,5		0,5m				



AL-MH-NW-MAT-B-PT

	[W]	Tc [K]	TYPE	[°]		[mm]	[mm]
AL-MH-NW-MAT-B-PT	34021	40	4000	matná	X85/Y95	černá	5050 1150
AL-MH-NW-MAT-S-PT	34033	40	4000	matná	X85/Y95	stříbrná	5050 1150
AL-MH-NW-MAT-W-PT	34009	40	4000	matná	X85/Y95	bílá	5050 1150
AL-MH-NW-MPR-B-PT	34025	40	4000	mikroprizmatický	X75/Y90	černá	4650 1150
AL-MH-NW-MPR-S-PT	34037	40	4000	mikroprizmatický	X75/Y90	stříbrná	4650 1150
AL-MH-NW-MPR-W-PT	34013	40	4000	mikroprizmatický	X75/Y90	bílá	4650 1150
AL-MH-WW-MAT-B-PT	34023	40	3000	matná	X85/Y95	černá	4500 1150
AL-MH-WW-MAT-S-PT	34035	40	3000	matná	X85/Y95	stříbrná	4500 1150
AL-MH-WW-MAT-W-PT	34011	40	3000	matná	X85/Y95	bílá	4500 1150
AL-MH-WW-MPR-B-PT	34027	40	3000	mikroprizmatický	X75/Y90	černá	4150 1150
AL-MH-WW-MPR-S-PT	34039	40	3000	mikroprizmatický	X75/Y90	stříbrná	4150 1150
AL-MH-WW-MPR-W-PT	34015	40	3000	mikroprizmatický	X75/Y90	bílá	4150 1150

- 5 let záruky shodně s podmínkami záručního prohlášení dostupného na internetové stránce
- Materiál korpusu: ocel
- Materiál difuzoru: plast

AL-MH-PT

Lineární LED svítidlo



AL-MH-NW-MAT-B-PT



AL-MH-NW-MAT-S-PT



AL-MH-NW-MAT-W-PT



AL-MH-NW-MPR-B-PT



AL-MH-NW-MPR-S-PT



AL-MH-NW-MPR-W-PT



AL-MH-WW-MAT-B-PT



AL-MH-WW-MAT-S-PT



AL-MH-WW-MAT-W-PT



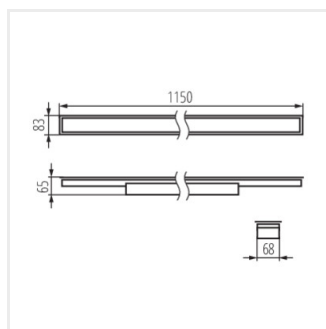
AL-MH-WW-MPR-B-PT



AL-MH-WW-MPR-S-PT



AL-MH-WW-MPR-W-PT



ALD-MH