

AL-MM-PT

Lineární LED svítidlo



[V] 220-240 AC	[Hz] 50	≥30000	[h] 50000	ellipse ≤3x MacAdam	Ra 80	SMD
		IP 20		[°C] 5÷25		
[mm²] 1,5÷2,5		0,5m				



AL-MM-NW-MAT-B-PT

	[W]	Tc [K]	TYPE	[°]		[mm]	[mm]
AL-MM-NW-MAT-B-PT	34068	29	4000	matná	X85/Y95	černá	3900 1150
AL-MM-NW-MAT-S-PT	34074	29	4000	matná	X85/Y95	stříbrná	3900 1150
AL-MM-NW-MAT-W-PT	34062	29	4000	matná	X85/Y95	bílá	3900 1150
AL-MM-NW-MPR-B-PT	34070	29	4000	mikroprizmatický	X75/Y90	černá	3600 1150
AL-MM-NW-MPR-S-PT	34076	29	4000	mikroprizmatický	X75/Y90	stříbrná	3600 1150
AL-MM-NW-MPR-W-PT	34064	29	4000	mikroprizmatický	X75/Y90	bílá	3600 1150
AL-MM-WW-MAT-B-PT	34069	29	3000	matná	X85/Y95	černá	3450 1150
AL-MM-WW-MAT-S-PT	34075	29	3000	matná	X85/Y95	stříbrná	3450 1150
AL-MM-WW-MAT-W-PT	34063	29	3000	matná	X85/Y95	bílá	3450 1150
AL-MM-WW-MPR-B-PT	34071	29	3000	mikroprizmatický	X75/Y90	černá	3170 1150
AL-MM-WW-MPR-S-PT	34077	29	3000	mikroprizmatický	X75/Y90	stříbrná	3170 1150
AL-MM-WW-MPR-W-PT	34065	29	3000	mikroprizmatický	X75/Y90	bílá	3170 1150

- 5 let záruky shodně s podmínkami záručního prohlášení dostupného na internetové stránce
- Materiál korpusu: ocel
- Materiál difuzoru: plast

AL-MM-PT

Lineární LED svítidlo



AL-MM-NW-MAT-B-PT



AL-MM-NW-MAT-S-PT



AL-MM-NW-MAT-W-PT



AL-MM-NW-MPR-B-PT



AL-MM-NW-MPR-S-PT



AL-MM-NW-MPR-W-PT



AL-MM-WW-MAT-B-PT



AL-MM-WW-MAT-S-PT



AL-MM-WW-MAT-W-PT



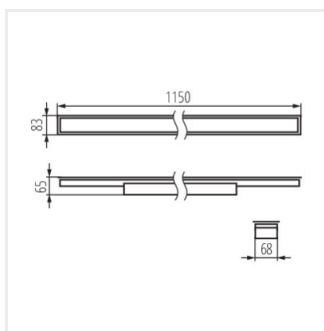
AL-MM-WW-MPR-B-PT



AL-MM-WW-MPR-S-PT



AL-MM-WW-MPR-W-PT



AL-MM

AL-MM-PT

Lineární LED svítidlo

