

## ALD-SL-NT

Lineární LED svítidlo



[V] 220-240 AC	[Hz] 50	≥30000	[lm] 50000	ellipse ≤3x MacAdam	Ra 80	SMD
DALI		IP 20		[°C] 5÷25		
[mm²] 0,5÷2,5		0,5m	CE	EAC	UK CA	



### ALD-SL-NW-MAT-B-NT

	[W]	Tc [K]		[°]		[lm]	[mm]
ALD-SL-NW-MAT-B-NT	<b>34164</b>	10	4000	matná	X85/Y95	černá	1300 580
ALD-SL-NW-MAT-S-NT	<b>34176</b>	10	4000	matná	X85/Y95	stříbrná	1300 580
ALD-SL-NW-MAT-W-NT	<b>34152</b>	10	4000	matná	X85/Y95	bílá	1300 580
ALD-SL-NW-MPR-B-NT	<b>34168</b>	10	4000	mikroprizmatický	X75/Y90	černá	1200 580
ALD-SL-NW-MPR-S-NT	<b>34180</b>	10	4000	mikroprizmatický	X75/Y90	stříbrná	1200 580
ALD-SL-NW-MPR-W-NT	<b>34156</b>	10	4000	mikroprizmatický	X75/Y90	bílá	1200 580
ALD-SL-WW-MAT-B-NT	<b>34166</b>	10	3000	matná	X85/Y95	černá	1150 580
ALD-SL-WW-MAT-S-NT	<b>34178</b>	10	3000	matná	X85/Y95	stříbrná	1150 580
ALD-SL-WW-MAT-W-NT	<b>34154</b>	10	3000	matná	X85/Y95	bílá	1150 580
ALD-SL-WW-MPR-B-NT	<b>34170</b>	10	3000	mikroprizmatický	X75/Y90	černá	1050 580
ALD-SL-WW-MPR-S-NT	<b>34182</b>	10	3000	mikroprizmatický	X75/Y90	stříbrná	1050 580
ALD-SL-WW-MPR-W-NT	<b>34158</b>	10	3000	mikroprizmatický	X75/Y90	bílá	1050 580

- 5 let záruky shodně s podmínkami záručního prohlášení dostupného na internetové stránce
- Materiál korpusu: hliníková slitina
- Materiál difuzoru: plast

## ALD-SL-NT

Lineární LED svítidlo



ALD-SL-NW-MAT-B-NT



ALD-SL-NW-MAT-S-NT



ALD-SL-NW-MAT-W-NT



ALD-SL-NW-MPR-B-NT



ALD-SL-NW-MPR-S-NT



ALD-SL-NW-MPR-W-NT



ALD-SL-WW-MAT-B-NT



ALD-SL-WW-MAT-S-NT



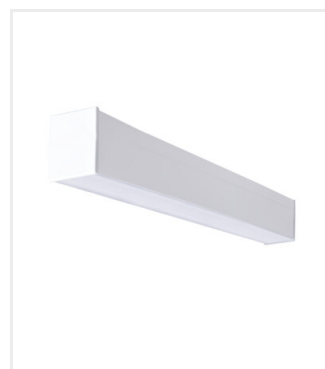
ALD-SL-WW-MAT-W-NT



ALD-SL-WW-MPR-B-NT



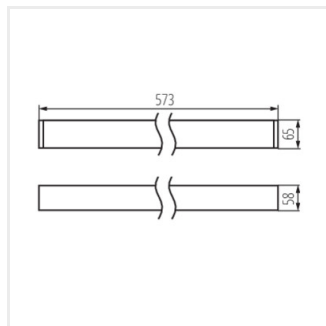
ALD-SL-WW-MPR-S-NT



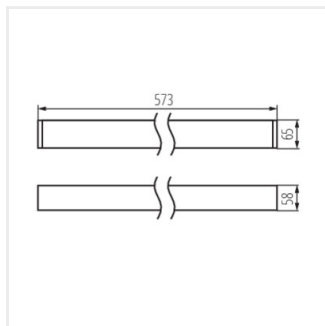
ALD-SL-WW-MPR-W-NT

## ALD-SL-NT

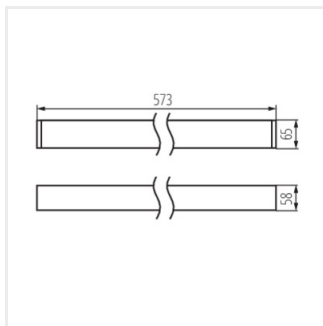
Lineární LED svítidlo



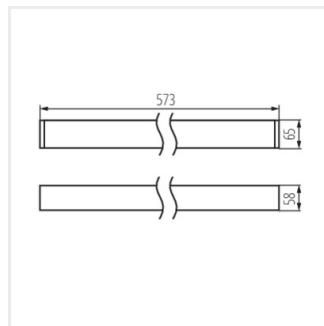
ALD-SL-NW-MAT-B-NT



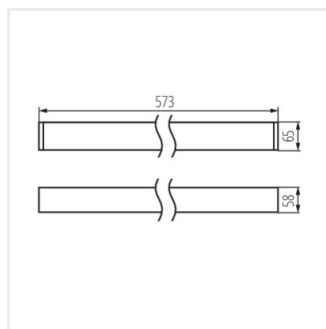
ALD-SL-NW-MAT-S-NT



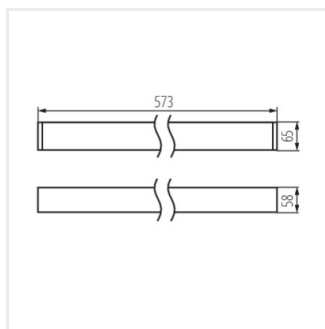
ALD-SL-NW-MAT-W-NT



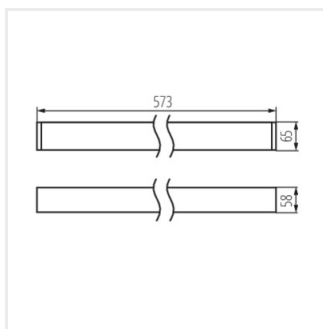
ALD-SL-NW-MPR-B-NT



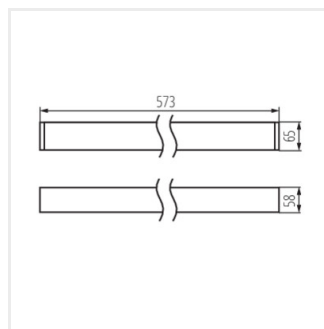
ALD-SL-NW-MPR-S-NT



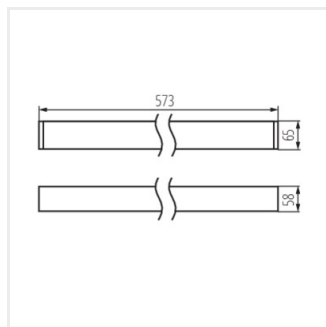
ALD-SL-NW-MPR-W-NT



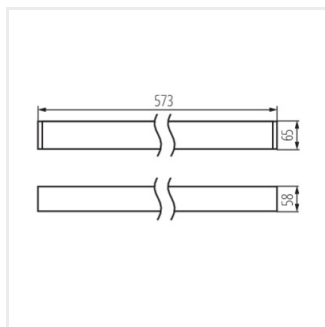
ALD-SL-WW-MAT-B-NT



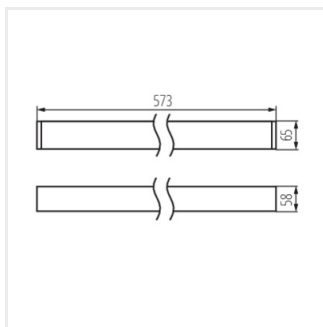
ALD-SL-WW-MAT-S-NT



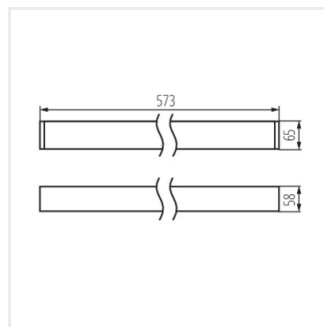
ALD-SL-WW-MAT-W-NT



ALD-SL-WW-MPR-B-NT



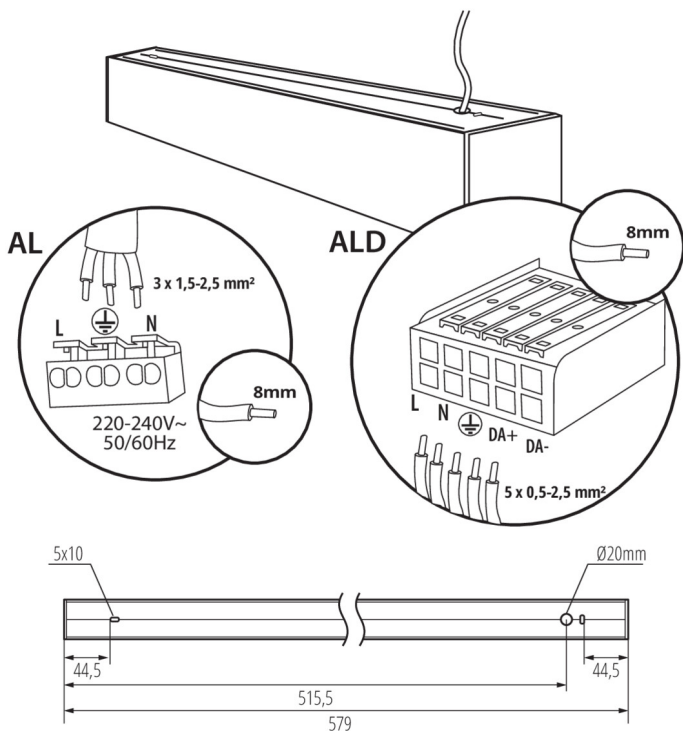
ALD-SL-WW-MPR-S-NT



ALD-SL-WW-MPR-W-NT

## ALD-SL-NT

Lineární LED svítidlo



### Příslušenství

**32543**



ALIN CORD DALI 1F-W

Napájecí kabel pro lineární svítidla ALIN, 1-fázový, DALI, bílý, 150cm

**32544**



ALIN CORD DALI 1F-B

Napájecí kabel pro lineární svítidla ALIN, 1-fázový, DALI, černý, 150cm

**32545**



ALIN CORD DALI 1F-SR

Napájecí kabel pro lineární svítidla ALIN, 1-fázový, DALI, stříbrný, 150cm

**07871**



ROPE-NT 150 SINGLE

ROPE-NT 150 SINGLE ocelové lanko (jedno) pro zavěšení svítidla, 2 ks v balení

**29557**



ALIN NT GRIP

Nástěnný držák pro svítidlo ALIN, 2 ks v balení.

**27109**



KLOSZ MPR AL 11W/17W

Difuzor MPR pro svítidla ALIN, KLOSZ MPR AL 11W/17W, (27109)