

ALD-SH-NT

Lineární LED svítidlo



DALI
system

[V] 220-240 AC	[Hz] 50	≥30000	[lm] 50000	ellipse ≤3x MacAdam	Ra 80	SMD
DALI		IP 20		[°C] 5÷25		
[mm] 0,5÷2,5		0,5m	CE	EAC	UK CA	



ALD-SH-WW-MAT-B-NT

	[W]	Tc [K]	TYPE	[°]			[mm]	[mm]
ALD-SH-WW-MAT-B-NT	34167	19	3000	matná	X85/Y95	černá	2250	580
ALD-SH-WW-MAT-S-NT	34179	19	3000	matná	X85/Y95	stříbrná	2250	580
ALD-SH-WW-MAT-W-NT	34155	19	3000	matná	X85/Y95	bílá	2250	580
ALD-SH-WW-MPR-B-NT	34171	19	3000	mikroprizmatický	X75/Y90	černá	2050	580
ALD-SH-WW-MPR-S-NT	34183	19	3000	mikroprizmatický	X75/Y90	stříbrná	2050	580
ALD-SH-WW-MPR-W-NT	34159	19	3000	mikroprizmatický	X75/Y90	bílá	2050	580

- 5 let záruky shodně s podmínkami záručního prohlášení dostupného na internetové stránce
- Materiál korpusu: hliníková slitina
- Materiál difuzoru: plast

ALD-SH-NT

Lineární LED svítidlo



ALD-SH-WW-MAT-B-NT



ALD-SH-WW-MAT-S-NT



ALD-SH-WW-MAT-W-NT



ALD-SH-WW-MPR-B-NT



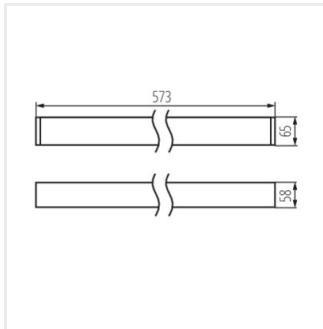
ALD-SH-WW-MPR-S-NT



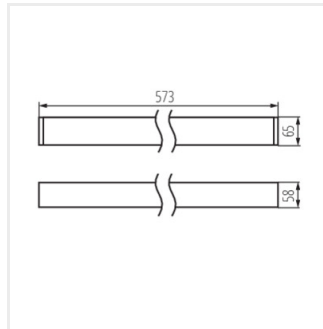
ALD-SH-WW-MPR-W-NT

ALD-SH-NT

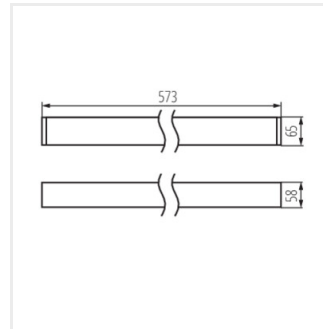
Lineární LED svítidlo



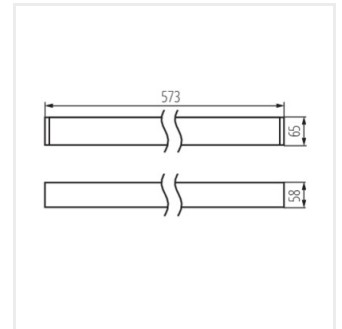
ALD-SH-WW-MAT-B-NT



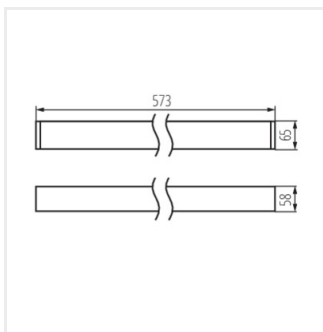
ALD-SH-WW-MAT-S-NT



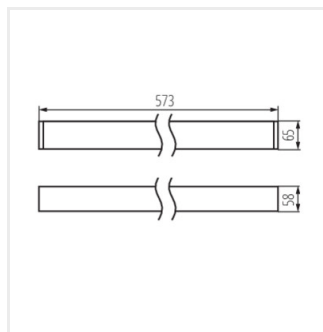
ALD-SH-WW-MAT-W-NT



ALD-SH-WW-MPR-B-NT



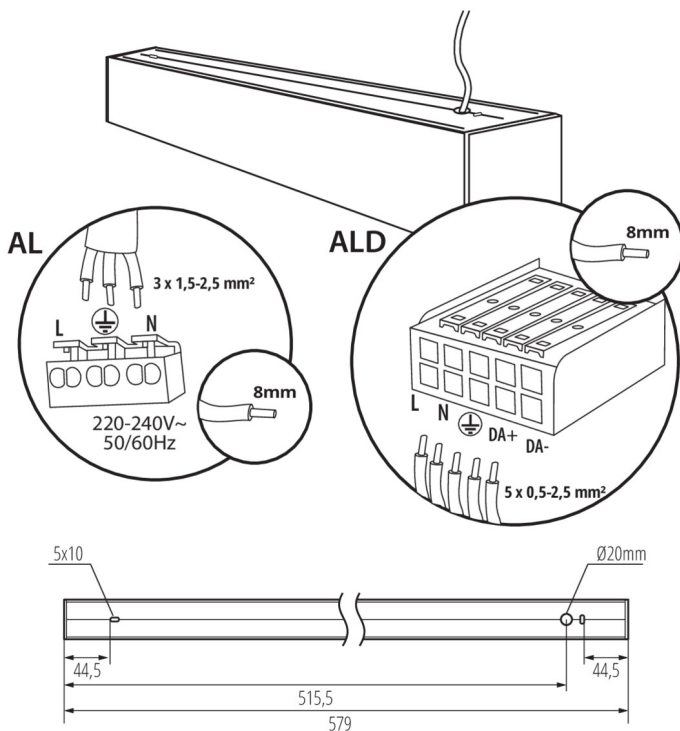
ALD-SH-WW-MPR-S-NT



ALD-SH-WW-MPR-W-NT

ALD-SH-NT

Lineární LED svítidlo



Příslušenství

32543



ALIN CORD DALI 1F-W

Napájecí kabel pro lineární svítidla ALIN, 1-fázový, DALI, bílý, 150cm

32544



ALIN CORD DALI 1F-B

Napájecí kabel pro lineární svítidla ALIN, 1-fázový, DALI, černý, 150cm

32545



ALIN CORD DALI 1F-SR

Napájecí kabel pro lineární svítidla ALIN, 1-fázový, DALI, stříbrný, 150cm

07871



ROPE-NT 150 SINGLE

ROPE-NT 150 SINGLE ocelové lanko (jedno) pro zavěšení svítidla, 2 ks v balení

29557



ALIN NT GRIP

Nástěnný držák pro svítidlo ALIN, 2 ks v balení.

27109



KLOSZ MPR AL 11W/17W

Difuzor MPR pro svítidla ALIN, KLOSZ MPR AL 11W/17W, (27109)