

ALD-SH-PT

Lineární LED svítidlo



[V] 220-240 AC	[Hz] 50	≥ 30000	[lm] 50000	ellipse $\leq 3x$ MacAdam	Ra 80	SMD
DALI		IP 20		[°C] 5÷25		
[mm²] 0,5÷2,5		0,5m	CE	EAC	UK CA	



ALD-SH-NW-MAT-B-PT

	[V]	Tc [K]	TYPE	[°]		[lm]	[mm]
ALD-SH-NW-MAT-B-PT	34201	19	4000	matná	X85/Y95	bílá	2550 590
ALD-SH-NW-MAT-S-PT	34213	19	4000	matná	X85/Y95	stříbrná	2550 590
ALD-SH-NW-MAT-W-PT	34189	19	4000	matná	X85/Y95	bílá	2550 590
ALD-SH-NW-MPR-B-PT	34205	19	4000	mikroprizmatický	X75/Y90	černá	2350 590
ALD-SH-NW-MPR-S-PT	34217	19	4000	mikroprizmatický	X75/Y90	stříbrná	2350 590
ALD-SH-NW-MPR-W-PT	34193	19	4000	mikroprizmatický	X75/Y90	bílá	2350 590
ALD-SH-WW-MAT-B-PT	34203	19	3000	matná	X85/Y95	černá	2250 590
ALD-SH-WW-MAT-S-PT	34215	19	3000	matná	X85/Y95	stříbrná	2250 590
ALD-SH-WW-MAT-W-PT	34191	19	3000	matná	X85/Y95	bílá	2250 590
ALD-SH-WW-MPR-B-PT	34207	19	3000	mikroprizmatický	X75/Y90	černá	2050 590
ALD-SH-WW-MPR-S-PT	34219	19	3000	mikroprizmatický	X75/Y90	stříbrná	2050 590
ALD-SH-WW-MPR-W-PT	34195	19	3000	mikroprizmatický	X75/Y90	bílá	2050 590

- 5 let záruky shodně s podmínkami záručního prohlášení dostupného na internetové stránce
- Materiál korpusu: ocel
- Materiál difuzoru: plast

ALD-SH-PT

Lineární LED svítidlo



ALD-SH-NW-MAT-B-PT



ALD-SH-NW-MAT-S-PT



ALD-SH-NW-MAT-W-PT



ALD-SH-NW-MPR-B-PT



ALD-SH-NW-MPR-S-PT



ALD-SH-NW-MPR-W-PT



ALD-SH-WW-MAT-B-PT



ALD-SH-WW-MAT-S-PT



ALD-SH-WW-MAT-W-PT



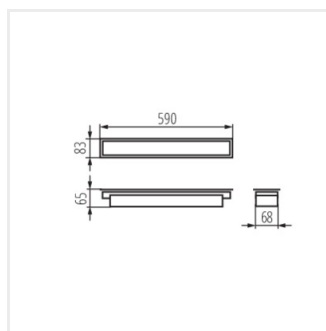
ALD-SH-WW-MPR-B-PT



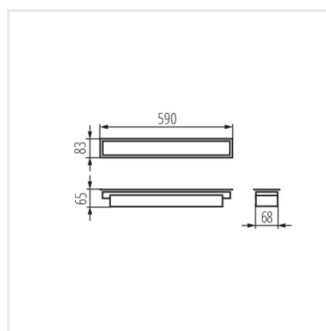
ALD-SH-WW-MPR-S-PT



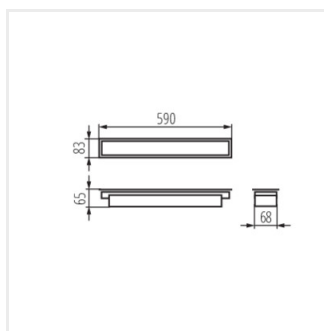
ALD-SH-WW-MPR-W-PT



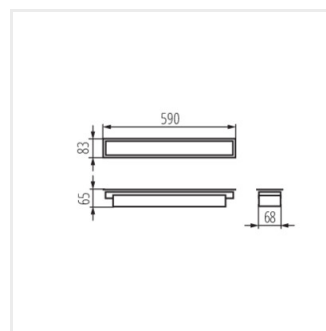
ALD-SH-NW-MAT-B-PT



ALD-SH-NW-MAT-S-PT



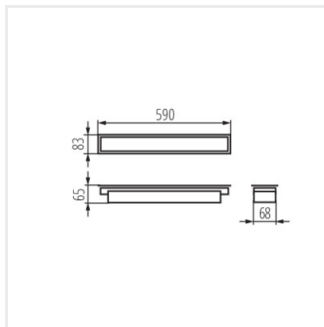
ALD-SH-NW-MAT-W-PT



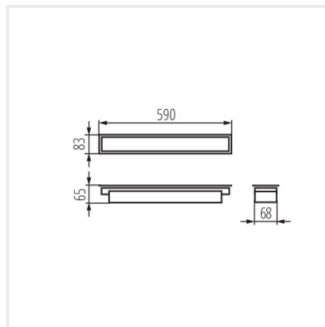
ALD-SH-NW-MPR-B-PT

ALD-SH-PT

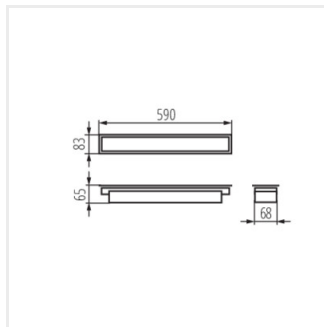
Lineární LED svítidlo



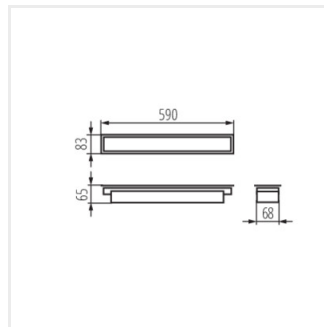
ALD-SH-NW-MPR-S-PT



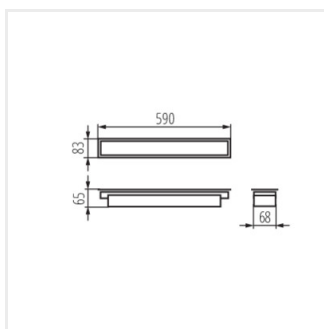
ALD-SH-NW-MPR-W-PT



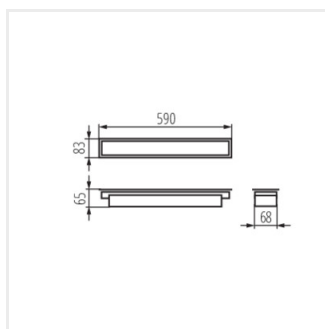
ALD-SH-WW-MAT-B-PT



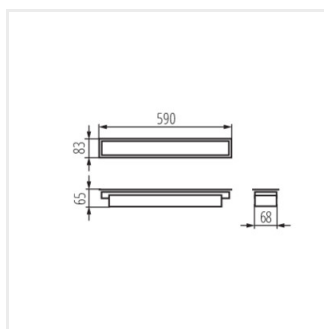
ALD-SH-WW-MAT-S-PT



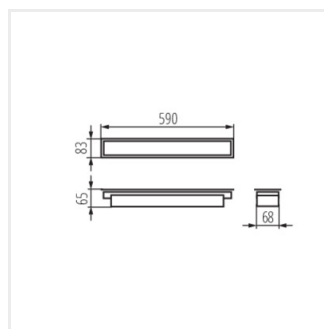
ALD-SH-WW-MAT-W-PT



ALD-SH-WW-MPR-B-PT



ALD-SH-WW-MPR-S-PT



ALD-SH-WW-MPR-W-PT