

ALD-LL-PT

Lineární LED svítidlo



[V] 220-240 AC	[Hz] 50	≥ 30000	[h] 50000	ellipse $\leq 3x$ MacAdam	Ra 80	SMD
DALI		IP 20		[°C] 5÷25		
[mm ²] 0,5÷2,5		0,5m	CE	EAC	UK CA	



ALD-LL-NW-MAT-B-PT

	[W]	Tc [K]	TYPE	[°]	[mm]	[m]	[mm]
ALD-LL-NW-MAT-B-PT	34380	33	4000	matná	X85/Y95	černá	4550 1710
ALD-LL-NW-MAT-S-PT	34392	33	4000	matná	X85/Y95	stříbrná	4550 1710
ALD-LL-NW-MAT-W-PT	34368	33	4000	matná	X85/Y95	bílá	4550 1710
ALD-LL-NW-MPR-B-PT	34384	33	4000	mikroprizmatický	X75/Y90	černá	4150 1710
ALD-LL-NW-MPR-S-PT	34396	33	4000	mikroprizmatický	X75/Y90	stříbrná	4150 1710
ALD-LL-NW-MPR-W-PT	34372	33	4000	mikroprizmatický	X75/Y90	bílá	4150 1710
ALD-LL-WW-MAT-B-PT	34382	33	3000	matná	X85/Y95	černá	4100 1710
ALD-LL-WW-MAT-S-PT	34394	33	3000	matná	X85/Y95	stříbrná	4100 1710
ALD-LL-WW-MAT-W-PT	34370	33	3000	matná	X85/Y95	bílá	4100 1710
ALD-LL-WW-MPR-B-PT	34386	33	3000	mikroprizmatický	X75/Y90	černá	3750 1710
ALD-LL-WW-MPR-S-PT	34398	33	3000	mikroprizmatický	X75/Y90	stříbrná	3750 1710
ALD-LL-WW-MPR-W-PT	34374	33	3000	mikroprizmatický	X75/Y90	bílá	3750 1710

- 5 let záruky shodně s podmínkami záručního prohlášení dostupného na internetové stránce
- Materiál korpusu: ocel
- Materiál difuzoru: plast

ALD-LL-PT

Lineární LED svítidlo



ALD-LL-NW-MAT-B-PT



ALD-LL-NW-MAT-S-PT



ALD-LL-NW-MAT-W-PT



ALD-LL-NW-MPR-B-PT



ALD-LL-NW-MPR-S-PT



ALD-LL-NW-MPR-W-PT



ALD-LL-WW-MAT-B-PT



ALD-LL-WW-MAT-S-PT

ALD-LL-PT

Lineární LED svítidlo



ALD-LL-WW-MAT-W-PT



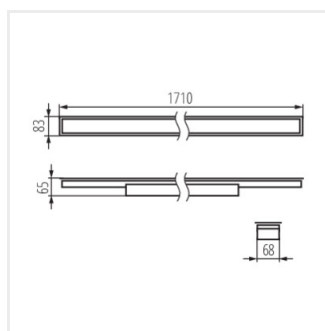
ALD-LL-WW-MPR-B-PT



ALD-LL-WW-MPR-S-PT



ALD-LL-WW-MPR-W-PT



ALD-LL