

# Kanlux



## Kanlux TOMIV2 LED

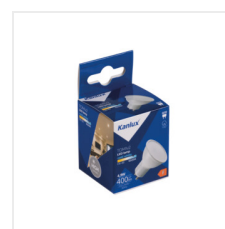
Kanlux TOMI v2 je nová, ještě efektivnější konstrukce zajišťující vysoké parametry svícení. Díky použití matné clony se světlo v těchto zdrojích rovnoměrně rozprostírá. Tyto zdroje se navíc vyznačují vysokou světelnou účinností.

**HIGH**  
lumen

**HYBRID**  
radiator  
structure

**MILKY**  
cover

|                          |                      |       |     |                          |                          |          |
|--------------------------|----------------------|-------|-----|--------------------------|--------------------------|----------|
| <b>[V]</b><br>220-240 AC | <b>[Hz]</b><br>50    | PAR16 | SMD | 120°<br>Φ <sub>use</sub> | ellipse<br>≤ for MacAdam | Ra<br>80 |
| ≥15000                   | 25000 <sup>[h]</sup> | Hg    |     |                          |                          |          |
|                          |                      |       |     |                          |                          |          |



TOMIV2 1,2W GU10



|                     |              |     |    |     |     |      |     |      |   |
|---------------------|--------------|-----|----|-----|-----|------|-----|------|---|
| TOMiv2 1,2W GU10-CW | <b>34960</b> | 1,2 | 15 | 120 | 105 | 6500 | 100 | GU10 | F |
| TOMiv2 1,2W GU10-NW | <b>34961</b> | 1,2 | 15 | 120 | 105 | 4000 | 100 | GU10 | F |
| TOMiv2 1,2W GU10-WW | <b>34962</b> | 1,2 | 15 | 120 | 105 | 3000 | 100 | GU10 | F |
| TOMiv2 2,9W GU10-CW | <b>34963</b> | 2,9 | 28 | 295 | 240 | 6500 | 100 | GU10 | F |
| TOMiv2 2,9W GU10-NW | <b>34964</b> | 2,9 | 28 | 295 | 240 | 4000 | 100 | GU10 | F |
| TOMiv2 2,9W GU10-WW | <b>34965</b> | 2,9 | 28 | 295 | 240 | 3000 | 100 | GU10 | F |
| TOMiv2 4,9W GU10-CW | <b>34966</b> | 4,9 | 42 | 490 | 400 | 6500 | 100 | GU10 | F |
| TOMiv2 4,9W GU10-NW | <b>34967</b> | 4,9 | 42 | 490 | 400 | 4000 | 100 | GU10 | F |
| TOMiv2 4,9W GU10-WW | <b>34968</b> | 4,9 | 42 | 490 | 400 | 3000 | 100 | GU10 | F |
| TOMiv2 6,5W GU10-CW | <b>34969</b> | 6,5 | 61 | 650 | 530 | 6500 | 100 | GU10 | F |
| TOMiv2 6,5W GU10-NW | <b>34970</b> | 6,5 | 61 | 650 | 530 | 4000 | 100 | GU10 | F |
| TOMiv2 6,5W GU10-WW | <b>34971</b> | 6,5 | 61 | 650 | 530 | 3000 | 100 | GU10 | F |



TOMiv2 1,2W GU10



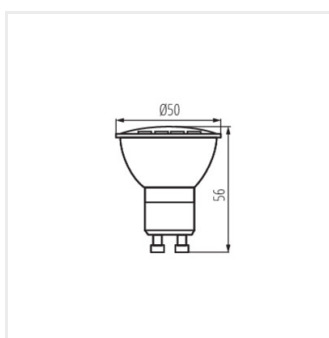
TOMiv2 2,9W GU10



TOMiv2 4,9W GU10



TOMiv2 6,5W GU10



TOMiv2 GU10

Dokument vytvořen: 09.01.2025, 16:25

Změna technický parametrů vyhrazena. Informace uvedené v tomto dokumentu nejsou právně závazné.

Fotometrie: výsledky získané během testování konkrétního exempláře.

