

## BTLW LED

### Reflektor na lištový systém



|                   |            |          |              |                         |          |            |
|-------------------|------------|----------|--------------|-------------------------|----------|------------|
| [V]<br>220-240 AC | [Hz]<br>50 | ≥30000   | [h]<br>50000 | ellipse<br>≤ 6x Mackdam | Ra<br>90 | COB        |
|                   |            | IP<br>20 |              | °C<br>5+25              |          | [°]<br>340 |
| [°]<br>90         | <br>0,5m   | CE       | EAC          | UK<br>CA                |          |            |



BTLW 18W-930-W



|                | [W]          | [lm] | Tc [K] | [°]  | [°] |       |
|----------------|--------------|------|--------|------|-----|-------|
| BTLW 18W-930-W | <b>35662</b> | 18   | 1450   | 3000 | 120 | bílá  |
| BTLW 18W-930-B | <b>35663</b> | 18   | 1400   | 3000 | 120 | černá |
| BTLW 18W-940-W | <b>35664</b> | 18   | 1450   | 4000 | 120 | bílá  |
| BTLW 18W-940-B | <b>35665</b> | 18   | 1400   | 4000 | 120 | černá |

**5 let záruky shodně s podmínkami záručního prohlášení dostupného na [internetové stránce](#)**

Kanlux BTLW LED je nový design svítidel přizpůsobený systému Kanlux TEAR a většině 3-obvodovým lištám. Svítidla jsou vybavena integrovaným napájením s adaptérem. Kanlux BTLW se vyznačují mléčným stínidlem rozptylujícím světlo, poskytující široký vyzařovací úhel 120°. Jsou k dispozici v 18W, dvou barvách krytu (bílá nebo černá) a dvou barvách světla. Jsou perfektní pro domácí podmínky, jako obecné osvětlení a všude tam, kde je potřeba široký úhel svícení svítidla.

- Materiál korpusu: hliníková slitina

## BTLW LED

Reflektor na lištový systém



BTLW 18W-930-W



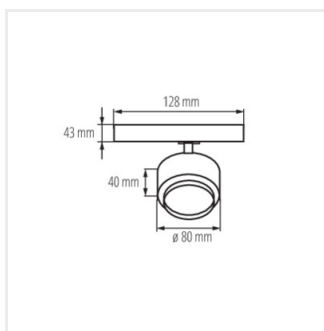
BTLW 18W-930-B



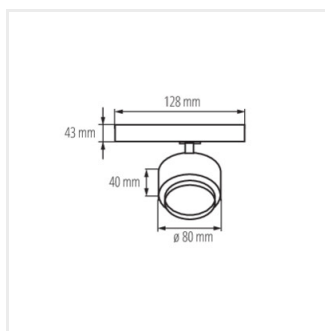
BTLW 18W-940-W



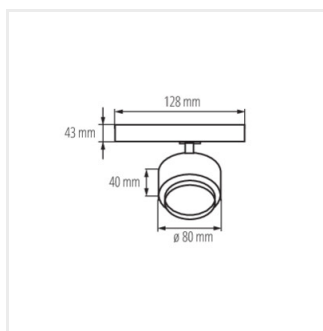
BTLW 18W-940-B



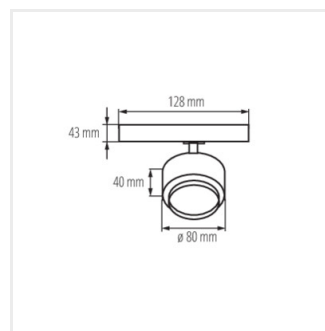
BTLW 18W-930-W



BTLW 18W-930-B



BTLW 18W-940-W



BTLW 18W-940-B