

Řada svítidel pro profesionály z Kanlux Factory, která kombinuje funkčnost a estetiku. Díky velmi dobrým světelným parametrům LED svítidla OFIS RST LED, umožňují vytvářet energeticky úsporné a moderní osvětlovací systémy. Úplný obraz produktu doplňuje nízký faktor oslnění UGR, který zlepšuje pracovní komfort a vizuální efekty. Vybavení svítidla řídicí elektronikou (systém DALI, CASAMBI ready) umožňuje inteligentní řízení osvětlení v každém objektu.

- 5 let záruky shodně s podmínkami záručního prohlášení dostupného na internetové stránce



 220-240 AC	 50	 ≥30000	 50000	 ≤3x MacAdam	 80	
		 IP 20		 5÷25		
 1,5÷2,5 [mm <sup>2</sup> ]	 0,5m					



OS RST W N1



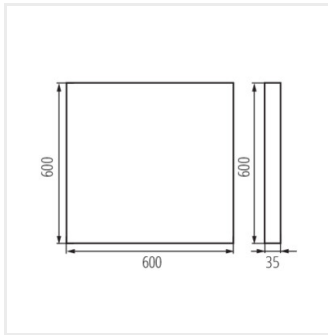
OS-S5D-WW-RST-W-N1	<b>35810</b>	22	3050	3000	rastr	60	bílá
OS-L5D-WW-RST-W-N1	<b>35814</b>	31	4200	3000	rastr	60	bílá
OS-M5D-WW-RST-W-N1	<b>35818</b>	39	5250	3000	rastr	60	bílá
OS-H5D-WW-RST-W-N1	<b>35822</b>	49	5950	3000	rastr	60	bílá
OS-S5D-NW-RST-W-N1	<b>35826</b>	22	3250	4000	rastr	60	bílá
OS-L5D-NW-RST-W-N1	<b>35830</b>	31	4300	4000	rastr	60	bílá
OS-M5D-NW-RST-W-N1	<b>35834</b>	39	5400	4000	rastr	60	bílá
OS-H5D-NW-RST-W-N1	<b>35838</b>	49	6250	4000	rastr	60	bílá
OS-S8D-WW-RST-W-N1	<b>35842</b>	22	3050	3000	rastr	90	bílá
OS-L8D-WW-RST-W-N1	<b>35846</b>	31	4200	3000	rastr	90	bílá
OS-M8D-WW-RST-W-N1	<b>35850</b>	39	5250	3000	rastr	90	bílá
OS-H8D-WW-RST-W-N1	<b>35854</b>	49	5950	3000	rastr	90	bílá
OS-S8D-NW-RST-W-N1	<b>35858</b>	22	3250	4000	rastr	90	bílá
OS-L8D-NW-RST-W-N1	<b>35862</b>	31	4300	4000	rastr	90	bílá
OS-M8D-NW-RST-W-N1	<b>35866</b>	39	5400	4000	rastr	90	bílá
OS-H8D-NW-RST-W-N1	<b>35870</b>	49	6250	4000	rastr	90	bílá
OS-S5D-WW-RST-B-N1	<b>35938</b>	22	2750	3000	rastr	60	černá
OS-L5D-WW-RST-B-N1	<b>35942</b>	31	3750	3000	rastr	60	černá
OS-M5D-WW-RST-B-N1	<b>35946</b>	39	4650	3000	rastr	60	černá
OS-H5D-WW-RST-B-N1	<b>35950</b>	49	5300	3000	rastr	60	černá
OS-S5D-NW-RST-B-N1	<b>35954</b>	22	2850	4000	rastr	60	černá
OS-L5D-NW-RST-B-N1	<b>35958</b>	31	3850	4000	rastr	60	černá
OS-M5D-NW-RST-B-N1	<b>35962</b>	39	4800	4000	rastr	60	černá
OS-H5D-NW-RST-B-N1	<b>35966</b>	49	5600	4000	rastr	60	černá
OS-S8D-WW-RST-B-N1	<b>35970</b>	22	2750	3000	rastr	90	černá
OS-L8D-WW-RST-B-N1	<b>35974</b>	31	3750	3000	rastr	90	černá
OS-M8D-WW-RST-B-N1	<b>35978</b>	39	4650	3000	rastr	90	černá
OS-H8D-WW-RST-B-N1	<b>35982</b>	49	5300	3000	rastr	90	černá
OS-S8D-NW-RST-B-N1	<b>35986</b>	22	2850	4000	rastr	90	černá
OS-L8D-NW-RST-B-N1	<b>35990</b>	31	3850	4000	rastr	90	černá
OS-M8D-NW-RST-B-N1	<b>35994</b>	39	4800	4000	rastr	90	černá
OS-H8D-NW-RST-B-N1	<b>35998</b>	49	5600	4000	rastr	90	černá
OS-S5D-WN-RST-W-N1	<b>36066</b>	22	3150	3500	rastr	60	bílá
OS-L5D-WN-RST-W-N1	<b>36070</b>	31	4250	3500	rastr	60	bílá
OS-M5D-WN-RST-W-N1	<b>36074</b>	39	4300	3500	rastr	60	bílá
OS-H5D-WN-RST-W-N1	<b>36078</b>	49	5350	3500	rastr	60	bílá
OS-S8D-WN-RST-W-N1	<b>36082</b>	22	3150	3500	rastr	90	bílá
OS-L8D-WN-RST-W-N1	<b>36086</b>	31	4250	3500	rastr	90	bílá
OS-M8D-WN-RST-W-N1	<b>36090</b>	39	5300	3500	rastr	90	bílá
OS-H8D-WN-RST-W-N1	<b>36094</b>	49	6100	3500	rastr	90	bílá
OS-S5D-WN-RST-B-N1	<b>36130</b>	22	2800	3500	rastr	60	černá
OS-L5D-WN-RST-B-N1	<b>36134</b>	31	3800	3500	rastr	60	černá
OS-M5D-WN-RST-B-N1	<b>36138</b>	39	4700	3500	rastr	60	černá
OS-H5D-WN-RST-B-N1	<b>36142</b>	49	5450	3500	rastr	60	černá
OS-S8D-WN-RST-B-N1	<b>36146</b>	22	2800	3500	rastr	90	černá
OS-L8D-WN-RST-B-N1	<b>36150</b>	31	3800	3500	rastr	90	černá
OS-M8D-WN-RST-B-N1	<b>36154</b>	39	4700	3500	rastr	90	černá
OS-H8D-WN-RST-B-N1	<b>36158</b>	49	5450	3500	rastr	90	černá



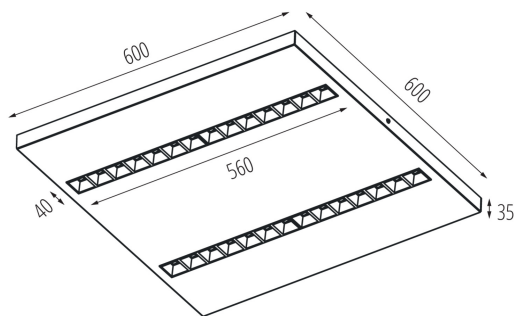
OS RST W N1



OS RST B N1



OS RST N1



Dokument vytvořen: 01.10.2025, 02:10

Změna technický parametrů vyhrazena. Informace uvedené v tomto dokumentu nejsou právně závazné.

Fotometrie: výsledky získané během testování konkrétního exempláře.

Kanlux S.A. ul. Objazdowa 1-3, 41-922 Radzionków, Poland [kanlux@kanlux.com](mailto:kanlux@kanlux.com)