

STRETON LED

Pouliční LED svítidlo



[V] 220-240 AC	[Hz] 50	360° Φ _{use}	≥20000	(h) 50000	ellipse ≤ 6x MacAdam	Ra 70
SMD			IP 65		[°C] -20÷45	
IK 08		[m] 0,4	[mm²] 1	1m	Hg	CE
EAC	UK CA					



STRETON LED 40W WW



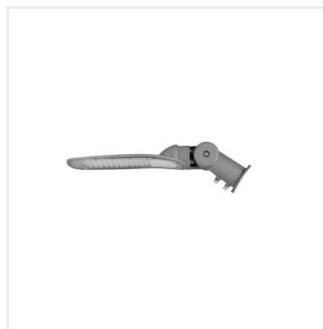
	PON (WV)	[lm] Φ _{use}	Tc [K]	[°]			Ei
STRETON LED 40W WW	36236	40	5200	3000	X140/Y90	šedá	E
STRETON LED 60W WW	36237	60	7800	3000	X140/Y90	šedá	E
STRETON LED 100W WW	36238	100	13000	3000	X140/Y90	šedá	E

5 let záruky shodně s podmínkami záručního prohlášení dostupného na [internetové stránce](#)

- Materiál korpusu: hliníková slitina
- Materiál ochranného skla: PC



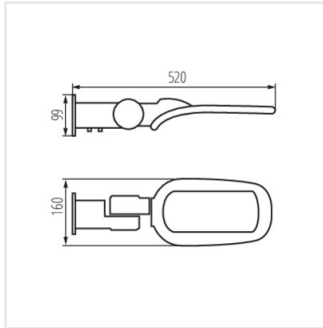
STRETON LED 40W WW



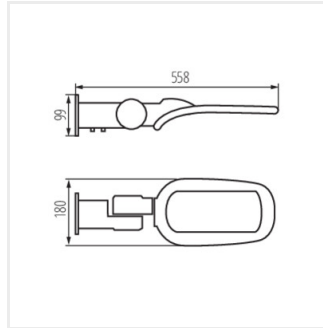
STRETON LED 60W WW

STRETON LED

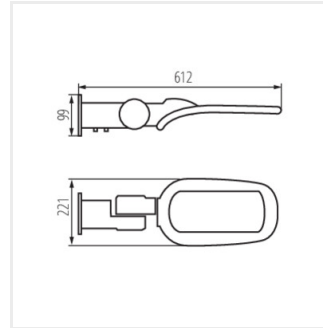
Pouliční LED svítidlo



STRETON LED 40W WW



STRETON LED 60W WW



STRETON LED 100W WW