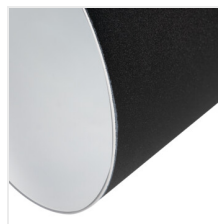
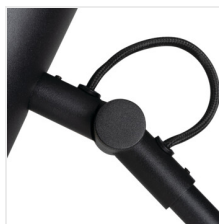


## AGZAR EL

### Přisazené svítidlo



|                   |            |          |  |  |          |  |
|-------------------|------------|----------|--|--|----------|--|
| [V]<br>220-240 AC | [Hz]<br>50 |          |  |  | IP<br>20 |  |
|                   |            |          |  |  |          |  |
| CE                | EAC        | UK<br>CA |  |  |          |  |



### AGZAR EL-10 B



|               |              |       |       |
|---------------|--------------|-------|-------|
| AGZAR EL-10 B | <b>36254</b> | max 5 | černá |
| AGZAR EL-10 W | <b>36255</b> | max 5 | bílá  |

Kanlux AGZAR EL je jednobodový spot vyrobený z oceli. Nespornou výhodou těchto svítidel je kromě moderního designu možnost širokého natočení stínidla. Kabely jsou opletené a svítidlo je vyrobeno s důrazem na každý detail. Kanlux AGZAR EL je uzpůsoben pro světelný zdroj s patičí E14 a maximálním výkonem 5W.

- Materiál korpusu: ocel

## AGZAR EL

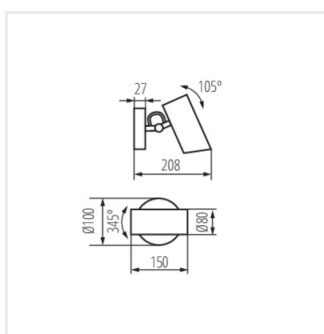
Přisazené svítidlo



AGZAR EL-10 B



AGZAR EL-10 W



AGZAR EL 10