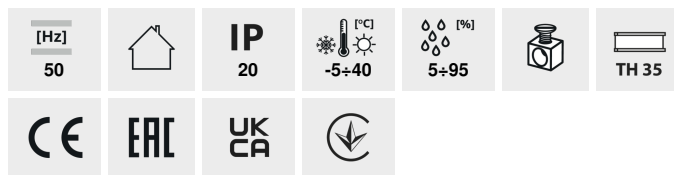


## KSPD

### Přepětová ochrana



KSPD-T2 275/40 1P

	[V]		Typ ochrany
KSPD-T2 275/40 1P	<b>36310</b>	230 AC	1 T2 (C)
KSPD-T2 275/120 3P	<b>36311</b>	230 AC	3 T2 (C)
KSPD-T2 275/160 3P+N	<b>36312</b>	230 AC	4 T2 (C)
KSPD-T1T2 275/50 1P	<b>36313</b>	230 AC	1 T1+T2 (B+C)
KSPD-T1T2 275/100 1PN	<b>36314</b>	230 AC	2 T1+T2 (B+C)
KSPD-T1T2 275/150 3P	<b>36315</b>	230 AC	3 T1+T2 (B+C)
KSPD-T1T2 275/200 3PN	<b>36316</b>	230 AC	4 T1+T2 (B+C)
KSPD-TT 275/160 3P+N	<b>36317</b>	230 AC	4 T2 (C)

Varistorová přepětová ochrana třídy 1+2 (T1+T2/B+C): slouží k ochraně instalací NN před účinky přepětí způsobených bleskem, ale i indukovaným nebo spínacím přepětím/určeno pro instalaci v sítích TN/TT Kompatibilita s normou: EN61643-1, EN61643-11. Přepětová ochrana (KSPD) typu KSD-T1+T2 je vyrobena v souladu s EN61643-1, EN61643-11. Tato přepětová ochrana typu 1+2 je určena k ochraně nízkonapěťových instalací před částečnými, přímými a nepřímými údery blesku. Omezovače zajišťují ochranu uvnitř zóny 0A-1 v souladu s normou EN62305.

## KSPD

### Přepětová ochrana



KSPD-T2 275/40 1P



KSPD-T2 275/120 3P



KSPD-T2 275/160 3P+N



KSPD-T1T2 275/50 1P



KSPD-T1T2 275/100 1PN



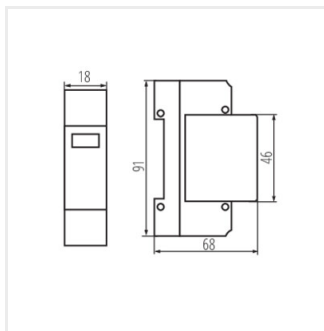
KSPD-T1T2 275/150 3P



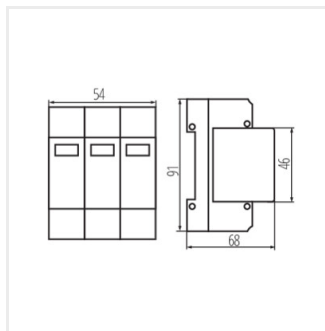
KSPD-T1T2 275/200 3PN



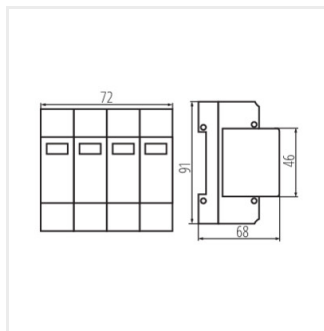
KSPD-TT 275/160 3P+N



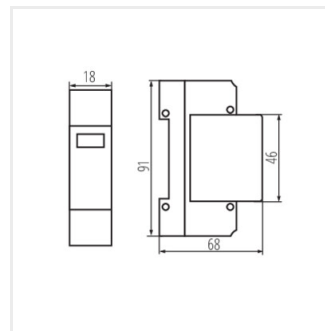
KSPD-T2 275/40 1P



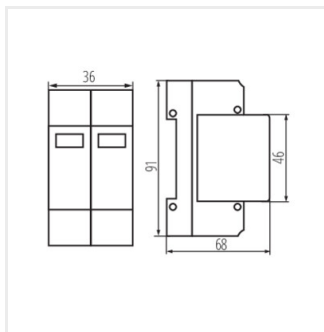
KSPD-T2 275/120 3P



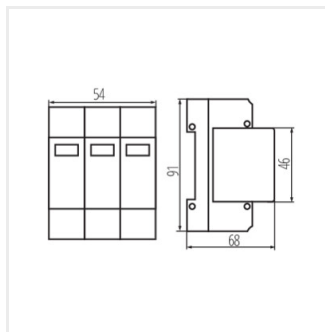
KSPD-T2 275/160 3P+N



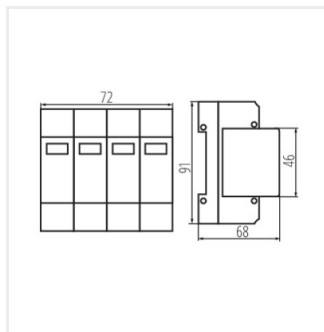
KSPD-T1T2 275/50 1P



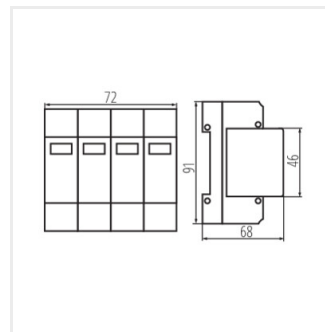
KSPD-T1T2 275/100 1PN



KSPD-T1T2 275/150 3P



KSPD-T1T2 275/200 3PN



KSPD-TT 275/160 3P+N