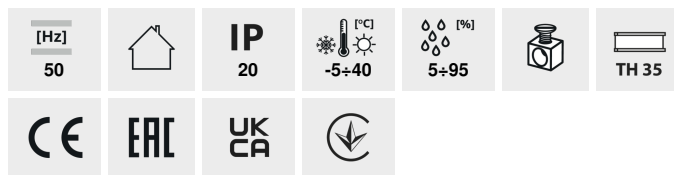


KSPD

Přepětová ochrana



KSPD-T2 275/40 1P

	[V]		Typ ochrany
KSPD-T2 275/40 1P	36310	230 AC	1 T2 (C)
KSPD-T2 275/120 3P	36311	230 AC	3 T2 (C)
KSPD-T2 275/160 3P+N	36312	230 AC	4 T2 (C)
KSPD-T1T2 275/50 1P	36313	230 AC	1 T1+T2 (B+C)
KSPD-T1T2 275/100 1PN	36314	230 AC	2 T1+T2 (B+C)
KSPD-T1T2 275/150 3P	36315	230 AC	3 T1+T2 (B+C)
KSPD-T1T2 275/200 3PN	36316	230 AC	4 T1+T2 (B+C)
KSPD-TT 275/160 3P+N	36317	230 AC	4 T2 (C)

5 let záruky shodně s podmínkami záručního prohlášení dostupného na [internetové stránce](#)

Varistorová přepětová ochrana třídy 1+2 (T1+T2/B+C): slouží k ochraně instalací NN před účinky přepětí způsobených bleskem, ale i indukovaným nebo spínacím přepětím/určeno pro instalaci v sítích TN/TT Kompatibilita s normou: EN61643-1, EN61643-11. Přepětová ochrana (KSPD) typu KSD-T1+T2 je vyrobena v souladu s EN61643-1, EN61643-11. Tato přepětová ochrana typu 1+2 je určena k ochraně nízkonapěťových instalací před částečnými, přímými a nepřímými údery blesku. Omezovače zajišťují ochranu uvnitř zóny 0A-1 v souladu s normou EN62305.

KSPD

Přepětová ochrana



KSPD-T2 275/40 1P



KSPD-T2 275/120 3P



KSPD-T2 275/160 3P+N



KSPD-T1T2 275/50 1P



KSPD-T1T2 275/100 1PN



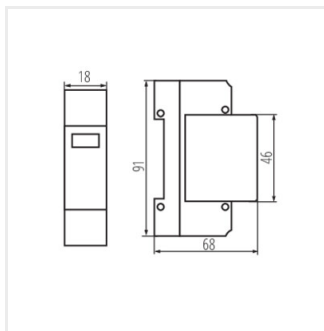
KSPD-T1T2 275/150 3P



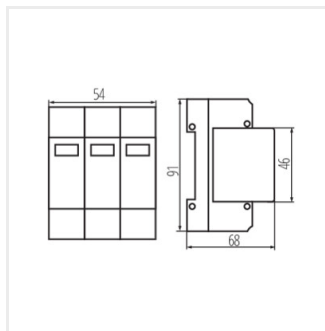
KSPD-T1T2 275/200 3PN



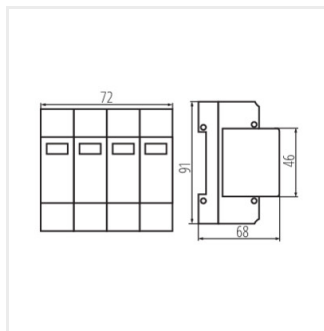
KSPD-TT 275/160 3P+N



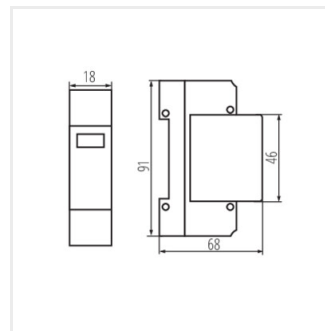
KSPD-T2 275/40 1P



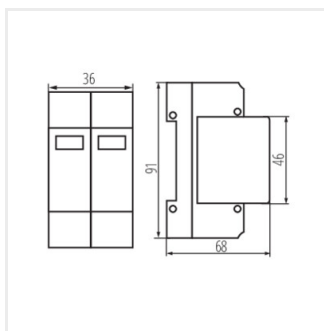
KSPD-T2 275/120 3P



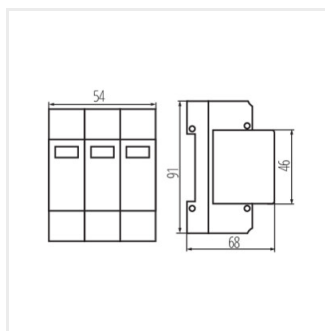
KSPD-T2 275/160 3P+N



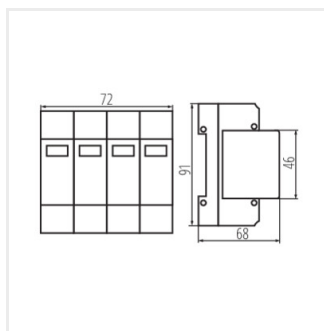
KSPD-T1T2 275/50 1P



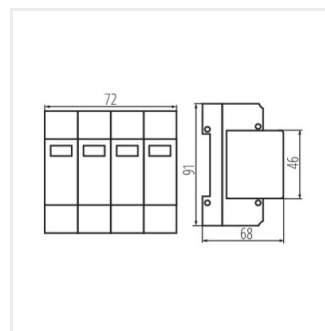
KSPD-T1T2 275/100 1PN



KSPD-T1T2 275/150 3P



KSPD-T1T2 275/200 3PN



KSPD-TT 275/160 3P+N