

# Kanlux



## Kanlux K LED GU10

Kanlux K LED GU10 jsou ekonomické LED světelné zdroje. Jejich předností je světelný tok dosahující až 1000 lumenů, díky kterému je lze použít v jakékoli místnosti jako doplňkové nebo hlavní osvětlení. Díky třem volitelným teplotám chromatičnosti a různým výkonům je snadno přizpůsobíte svým preferencím.

**SUPER  
HIGH**  
lumen

**MILKY**  
cover

|                   |            |       |          |                     |          |    |
|-------------------|------------|-------|----------|---------------------|----------|----|
| [V]<br>220-240 AC | [Hz]<br>50 | PAR16 | SMD      | ellipse<br>≤ 6x16mm | Ra<br>80 | Hg |
|                   | CE         | EAC   | UK<br>CA |                     |          |    |



K LED GU10 6W-NW



|                    |              |   |    |      |      |     |      |       |        |   |
|--------------------|--------------|---|----|------|------|-----|------|-------|--------|---|
| K LED GU10 6W-NW   | <b>36331</b> | 6 | 50 | 560  | 500  | 100 | GU10 | 20000 | ≥15000 | F |
| K LED GU10 6W-CW   | <b>36332</b> | 6 | 50 | 560  | 500  | 100 | GU10 | 20000 | ≥15000 | F |
| K LED N GU10 6W-WW | <b>36333</b> | 6 | 50 | 560  | 485  | 100 | GU10 | 20000 | ≥15000 | F |
| K LED GU10 7W-WW   | <b>36334</b> | 7 | 71 | 1000 | 1000 | 100 | GU10 | 15000 | ≥20000 | D |
| K LED GU10 7W-NW   | <b>36335</b> | 7 | 71 | 1000 | 1000 | 100 | GU10 | 15000 | ≥20000 | D |
| K LED GU10 7W-CW   | <b>36336</b> | 7 | 71 | 1000 | 1000 | 100 | GU10 | 15000 | ≥20000 | D |



K LED GU10 6W-NW



K LED GU10 6W-CW



K LED N GU10 6W-WW



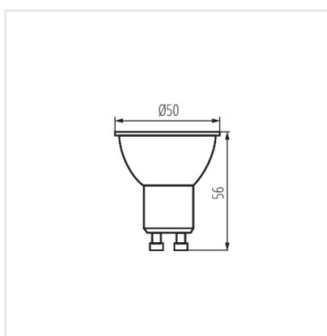
K LED GU10 7W-WW



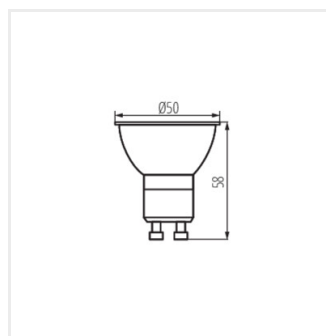
K LED GU10 7W-NW



K LED GU10 7W-CW



K LED GU10 6W



K LED GU10 7W

Dokument vytvořen: 13.02.2026, 16:30

Změna technický parametrů vyhrazena. Informace uvedené v tomto dokumentu nejsou právně závazné.

Fotometrie: výsledky získané během testování konkrétního exempláře.

Kanlux S.A. ul. Objazdowa 1-3, 41-922 Radzionków, Poland kanlux@kanlux.com

