

K LED GU10 6W

Světelný zdroj LED



[V] 220-240 AC	[Hz] 50	PAR16	SMD	(lm) Φ _{use} 6	120° Φ _{use}	ellipse ≤ 6x MacAdam
Ra 80	≥15000	[h] 20000	Hg		CE	EAC
UK CA						



K LED GU10 6W-NW



	PON [lm/W]	[W]	[lm]	[lm] Φ _{use}	Tc [K]	[°]		Ei [lm/W]
K LED GU10 6W-NW	36331	6	50	560	500	4000	100	GU10 F
K LED GU10 6W-CW	36332	6	50	560	500	6500	100	GU10 F
K LED N GU10 6W-WW	36333	6	50	560	485	3000	100	GU10 F

Kanlux K LED GU10 jsou dva typy ekonomických LED světelných zdrojů. Světelný tok až 600 lumenů je umožňuje použít v jakékoli místnosti jako doplňkové světlo nebo použitím kombinace několika zdrojů jako hlavní silné světlo. Díky dvěma barvám na výběr (neutrální a studená) je můžeme úspěšně sladit podle našich preferencí.

- Materiál: plast
- Materiál difuzoru: plast

K LED GU10 6W

Světelný zdroj LED



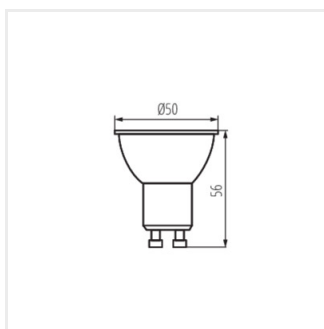
K LED GU10 6W-NW



K LED GU10 6W-CW



K LED N GU10 6W-WW



K LED GU10 6W