

Kanlux

Kanlux OS MPRM LED DALI natynkowa

Kanlux OFIS S LED je řada svítidel vyráběných v Kanlux Factory. Jsou dokonalou kombinací efektního osvětlení a moderního designu. Mají široký rozsah parametrů, zajišťující plné přizpůsobení potřebám zákazníka a zároveň jsou univerzální v použití. Vybavení svítidla řídicí elektronikou (systém DALI, CASAMBI ready) umožňuje inteligentní řízení osvětlení v každém objektu.



DALI
system

| | | | | | | |
|----------------|----------|------------|-----------|-----------------|--------|--|
| 220-240 AC | 50 | ≥30000 | 50000 | ≤3x MacAdam | 80 | |
| | | IP 20 | | 5÷25 | | |
| 0,5÷2,5 | 0,5m | | | | | |



OSD MPRM B N1



| | | | | | | | |
|-----------------------|--------------|----|------|------|--------------------------|-----|-------|
| OSD 40W-830-MPRM-B-N1 | 36390 | 40 | 4100 | 3000 | mikropryzmatyczny typu M | 100 | černá |
| OSD 40W-830-MPRM-B-N3 | 36391 | 40 | 4000 | 3000 | mikropryzmatyczny typu M | 100 | černá |
| OSD 40W-830-MPRM-W-N1 | 36394 | 40 | 4200 | 3000 | mikropryzmatyczny typu M | 100 | bílá |
| OSD 40W-830-MPRM-W-N3 | 36395 | 40 | 4100 | 3000 | mikropryzmatyczny typu M | 100 | bílá |
| OSD 40W-840-MPRM-B-N1 | 36398 | 40 | 4300 | 4000 | mikropryzmatyczny typu M | 100 | černá |
| OSD 40W-840-MPRM-B-N3 | 36399 | 40 | 4400 | 4000 | mikropryzmatyczny typu M | 100 | černá |
| OSD 40W-840-MPRM-W-N1 | 36402 | 40 | 4600 | 4000 | mikropryzmatyczny typu M | 100 | bílá |
| OSD 40W-840-MPRM-W-N3 | 36403 | 40 | 4500 | 4000 | mikropryzmatyczny typu M | 100 | bílá |



OSD MPRM B N1



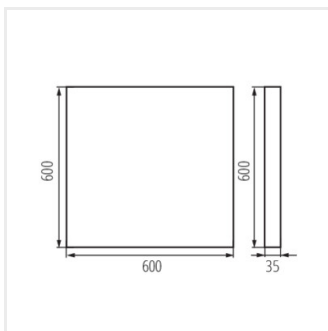
OSD MPRM B N3



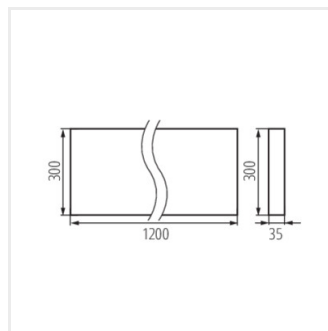
OSD MPRM W N3



OSD MPRM W N1



OSD MPRM N1



OSD MPRM N3

Dokument vytvořen: 26.04.2026, 04:06

Změna technický parametrů vyhrazena. Informace uvedené v tomto dokumentu nejsou právně závazné.

Fotometrie: výsledky získané během testování konkrétního exempláře.

Kanlux S.A. ul. Objazdowa 1-3, 41-922 Radzionków, Poland kanlux@kanlux.com

