

# Kanlux

## Kanlux OS MPRM LED DALI natynkowa

Kanlux OFIS S LED je řada svítidel vyráběných v Kanlux Factory. Jsou dokonalou kombinací efektního osvětlení a moderního designu. Mají široký rozsah parametrů, zajišťující plné přizpůsobení potřebám zákazníka a zároveň jsou univerzální v použití. Vybavení svítidla řídicí elektronikou (systém DALI, CASAMBI ready) umožňuje inteligentní řízení osvětlení v každém objektu.



**DALI**  
system

 220-240 AC	 50	 ≥30000	 50000	 ≤3x MacAdam	 80	
		 IP 20		 5÷25		
 0,5÷2,5	 0,5m					



### OSD MPRM B N1



		[W]	[lm]	Tc [K]	TYPE	°	
OSD 40W-830-MPRM-B-N1	<b>36390</b>	40	4100	3000	mikropryzmatyczny typu M	100	černá
OSD 40W-830-MPRM-B-N3	<b>36391</b>	40	4000	3000	mikropryzmatyczny typu M	100	černá
OSD 40W-830-MPRM-W-N1	<b>36394</b>	40	4200	3000	mikropryzmatyczny typu M	100	bílá
OSD 40W-830-MPRM-W-N3	<b>36395</b>	40	4100	3000	mikropryzmatyczny typu M	100	bílá
OSD 40W-840-MPRM-B-N1	<b>36398</b>	40	4300	4000	mikropryzmatyczny typu M	100	černá
OSD 40W-840-MPRM-B-N3	<b>36399</b>	40	4400	4000	mikropryzmatyczny typu M	100	černá
OSD 40W-840-MPRM-W-N1	<b>36402</b>	40	4600	4000	mikropryzmatyczny typu M	100	bílá
OSD 40W-840-MPRM-W-N3	<b>36403</b>	40	4500	4000	mikropryzmatyczny typu M	100	bílá



OSD MPRM B N1



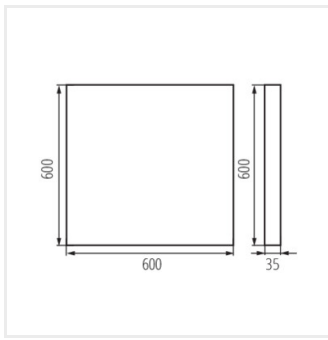
OSD MPRM B N3



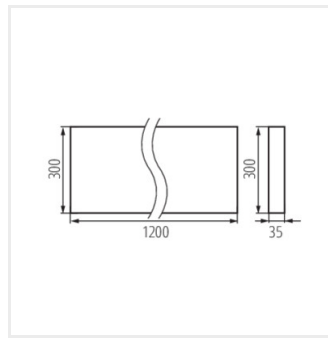
OSD MPRM W N3



OSD MPRM W N1



OSD MPRM N1



OSD MPRM N3

Dokument vytvořen: 15.02.2026, 05:01

Změna technický parametrů vyhrazena. Informace uvedené v tomto dokumentu nejsou právně závazné.

Fotometrie: výsledky získané během testování konkrétního exempláře.

Kanlux S.A. ul. Objazdowa 1-3, 41-922 Radzionków, Poland [kanlux@kanlux.com](mailto:kanlux@kanlux.com)

