

FL SOLNAR SLR

Solární LED svítidlo

IP
54

EA
SY
instal
ation

[V] 3,7 DC	≥15000	20000 (h)	Ellipse ≤ 6x MacAdam	Ra 80	SMD	
III	House	°C -15÷35	←	[m] max 10	[°] 120	[s] - [min] 10-1
[lx] 15-1000	lm W max 100	CE	EAC	UK CA	↓	



FL SOLNAR SLR 8W NW-B



IP



FL SOLNAR SLR 8W NW-B **36605** max 8 max 800 4000 54 PIR

5 let záruky shodně s podmínkami záručního prohlášení dostupného na [internetové stránce](#)

Svítidlo Kanlux FL SOLNAR je reflektor napájený sluneční energií. Výkon reflektoru je 8 W a jeho světelná účinnost je 100lm/W (když je svítidlo plně nabitě). IP54 umožňuje bez obav instalovat reflektor do zvýšené prašnosti a vlhkosti a také do míst, která nejsou zastřešená. Nastavitelný adaptér umožňuje namontovat svítidlo a solární panel samostatně. Reflektor je vybaven senzorem pohybu.

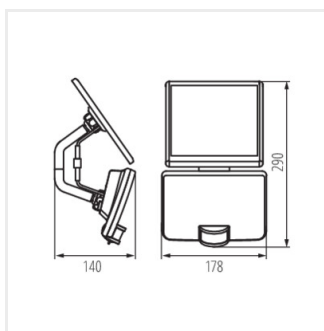
- Svítidlo je dodáváno včetně 2m prodlužovacího kabelu, který umožňuje instalaci fotovoltaického panelu v určité vzdálenosti od svítidla.
- Materiál korpusu: PC
- Materiál difuzoru: PC

FL SOLNAR SLR

Solární LED svítidlo



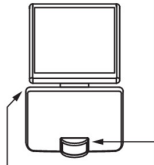




FL SOLNAR SLR 8W NW-B



FL SOLNAR SLR 8W NW-B

FL SOLNAR SLR

Solární LED svítidlo

	 15lx - 1000lx	
 1 MODE	—	max 800 lm ⌚ 10s - 60s
 2 MODE Night light	~40 lm	max 800 lm ⌚ 10s - 60s