

IQ-LED

Kanlux

IQ-LED G45

Světelný zdroj LED



[V] 220-240 AC	[Hz] 50	SMD	360° Φ _{use}	ellipse ≤ 6x MacAdam	Ra 90	≥50000
25000 [h]	Hg		CE	EAC	UK CA	



IQ-LED G45E14 3,4W-WW



IQ-LED G45E14 3,4W-WW	36688	3,4	40	470	2700	150	E14	D
IQ-LED G45E14 3,4W-NW	36689	3,4	40	470	4000	150	E14	D
IQ-LED G45E14 3,4W-CW	36690	3,4	40	470	6500	150	E14	D
IQ-LED G45E27 3,4W-WW	36691	3,4	40	470	2700	150	E27	D
IQ-LED G45E27 3,4W-NW	36692	3,4	40	470	4000	150	E27	D
IQ-LED G45E27 3,4W-CW	36693	3,4	40	470	6500	150	E27	D
IQ-LED G45E14 5,9W-WW	36694	5,9	60	806	2700	150	E14	D
IQ-LED G45E14 5,9W-NW	36695	5,9	60	806	4000	150	E14	D
IQ-LED G45E14 5,9W-CW	36696	5,9	60	806	6500	150	E14	D
IQ-LED G45E27 5,9W-WW	36697	5,9	60	806	2700	150	E27	D
IQ-LED G45E27 5,9W-NW	36698	5,9	60	806	4000	150	E27	D
IQ-LED G45E27 5,9W-CW	36699	5,9	60	806	6500	150	E27	D

Kanlux IQ-I FD G45 je příznivá teplota barev pro oči a spolehlivost vše zachováno v klasickém designu kulky. Nové žárovky
Dokument vytvořen: 22.04.2024, 19:41

Změna technický parametrů vyhrazena. Informace uvedené v tomto dokumentu nejsou právně závazné.

CS

iQ-LED

Kanlux

IQ-LED G45

Světelný zdroj LED

Kanlux iQ-LED se také vyznačují mimořádnou světelnou účinností, až 138 lumenů na Watt, a tím nižší spotřebou energie. IQ-LED Kanlux G45 jsou dostupné ve verzi s patičkou E14 a E27, tyto světelné zdroje zajišťují plný komfort používání a bezpečnost.

- Materiál: plast
- Materiál difuzoru: plast



IQ-LED G45E14 3,4W-WW



IQ-LED G45E14 3,4W-NW



IQ-LED G45E14 3,4W



IQ-LED G45E27 3,4W-WW

iQ-LED

Kanlux

IQ-LED G45

Světelný zdroj LED



IQ-LED G45E27 3,4W-NW



IQ-LED G45E27 3,4W-CW



IQ-LED G45E14 5,9W-WW



IQ-LED G45E14 5,9W-NW



IQ-LED G45E14 5,9W-CW



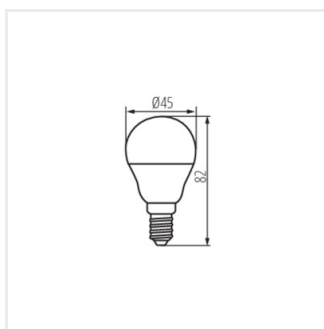
IQ-LED G45E27 5,9W-WW



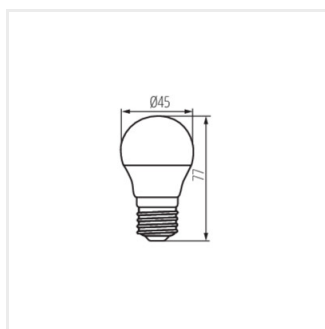
IQ-LED G45E27 5,9W-NW



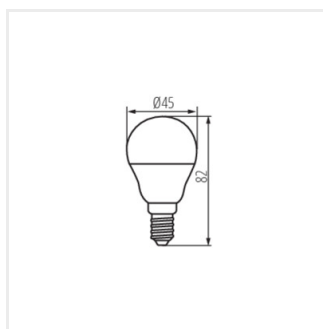
IQ-LED G45E27 5,9W-CW



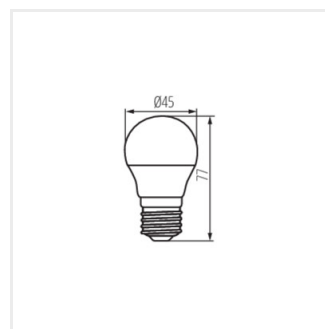
IQ-LED G45E14 3,4W



IQ-LED G45E27 3,4W



IQ-LED G45E14 5,9W



IQ-LED G45E27 5,9W