

SQMOTION

Pohybové čidlo MW

[V] 220-240 AC	[Hz] 50	IP 20			 [m] max 8	 [lx] 3-2000
 5÷25		 [mm] 0,75÷1,5	CE	EAC	UK CA	



SQMOTION-W



SQMOTION-W	37360	800	k usazení na strop, k usazení na zeď	360	10-12	mikrovlnný
SQMOTION-B	37361	800	k usazení na strop, k usazení na zeď	360	10-12	mikrovlnný

Mikrovlnné pohybové čidlo s moderním designem vypadá skvěle v jakékoli aplikaci. Dostupné ve dvou barvách, povrchová montáž.

- Materiál: plast



SQMOTION

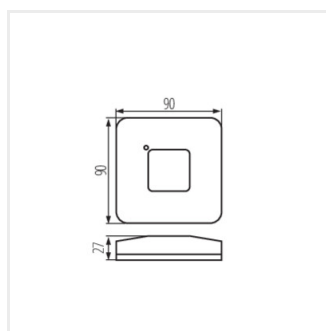
Pohybové čidlo MW



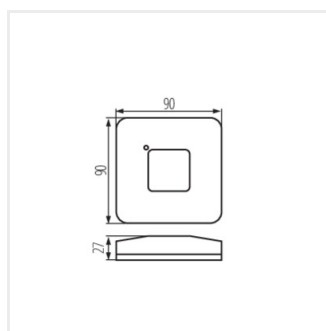
SQMOTION-W



SQMOTION-B



SQMOTION-W



SQMOTION-B