

SENTO-O

Pohybové čidlo PIR



| | | | | | | |
|-------------------|------------|----------------------|----|-----|-------------------|--------------------|
| [V] 220-240 AC | [Hz] 50 | IP 44/20 | | | [m] max 20 | [lx] 3-2000 |
| °C -20÷40 | | [mm] 0,75÷1,5 | CE | EAC | UK CA | |



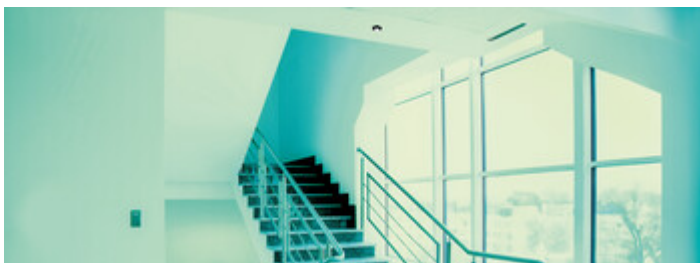
SENTO-O-WT-W



| | | | | | | |
|--------------|--------------|------|--|------|-------|-------|
| SENTO-O-WT-W | 37366 | 2000 | k usazení na strop, k zabudování do stropu | H360 | 10-30 | 3xPIR |
| SENTO-O-WT-B | 37367 | 2000 | k usazení na strop, k zabudování do stropu | H360 | 10-30 | 3xPIR |

Kanlux SENTO-O je elektronický senzor, používaný k detekci pohybu. Jeho jedinečnost spočívá v instalaci až 3 infra čidel do jednoho detektoru. To zaručuje bezprecedentní citlivost a umožňuje zachytit i minimální pohyb. Kvůli těmto atypickým vlastnostem, je Kanlux SENTO-O považován jako čidlo přítomnosti. Další výhodou je univerzální instalace - vestavná i přisazená.

- Materiál: plast



SENTO-O

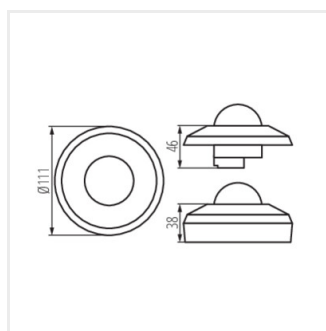
Pohybové čidlo PIR



SENTO-O-WT-W



SENTO-O-WT-B



SENTO-O-WT