

## 37370 MERGE-WT-O-W

Pohybové čidlo PIR



[V] 220-240 AC	[Hz] 50	IP 65/20			 [m] max 8	 [lx] 3-2000
 °C -20÷40		 [mm] 0,75÷1,5	CE	EAC	UK CA	



MERGE-WT-O-W 37370 1200 k zabudování do stropu H360 10-30 PIR

Kompaktní infračervené pohybové čidlo MERGE-WT. Maximální dosah detekce je 8 metrů, horizontální úhel detekce je 360 stupňů. Můžeme upravit dobu svícení a úroveň intenzity světla, při které senzor pracuje. Výhodou snímače je vysoké krytí IP65.

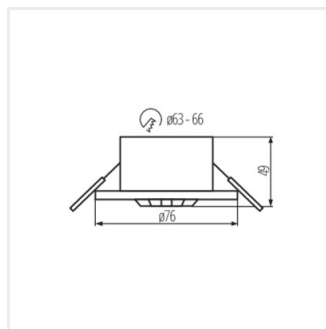
- Materiál: plast



## 37370 MERGE-WT-O-W

---

Pohybové čidlo PIR



MERGE-WT-O-W