

T8 LED

Světelný zdroj LED

100 $\frac{\text{lm}}{\text{W}}$

GLASS tube

IC driver

[V] 220-240 AC	[Hz] 50	T8 LED	SMD	360° Φuse	ellipse ≤ 6x Macadam	Ra 80
≥20000	20000 [h]	Hg	RoHS	ONE SIDE INPUT	°C -10+40	CE
EAC	UK CA	↓				



T8 LED 9-NW



Model	Power [W]	Length [mm]	Length [cm]	Beam Angle [°]	Base	Beam Spread
T8 LED 9-NW	37630	9	900	4000	200	G13 F
T8 LED 9-CW	37631	9	900	6500	200	G13 F
T8 LED 18-NW	37632	18	1820	4000	200	G13 F
T8 LED 18-CW	37633	18	1820	6500	200	G13 F
T8 LED 22-CW	37635	22	2270	6500	200	G13 F

Zářivky Kanlux T8 LED NEW jsou pevnou světelnou linií využívající moderní diody LED SMD umístěné ve skleněném korpusu. Opálové sklo zajišťuje rovnoměrný rozptyl světla. Kanlux T8 LED NEW se vyznačují vysokou kvalitou zpracování a použitím špičkových komponentů, což z nich činí spolehlivé a efektivní řešení osvětlení.

- Materiál difuzoru: sklo

T8 LED

Světelný zdroj LED



T8 LED 9-NW



T8 LED 9-CW



T8 LED 18-NW



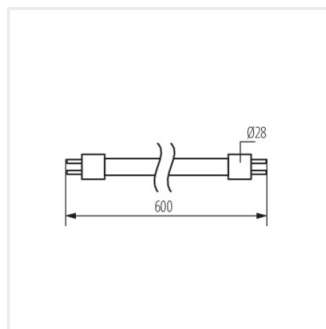
T8 LED 18-CW



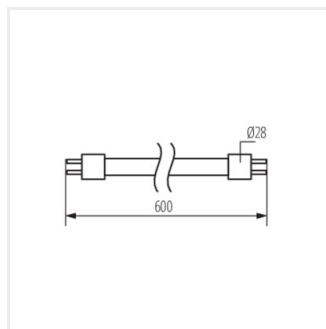
T8 LED 22-CW

T8 LED

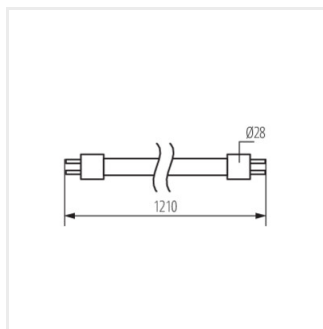
Světelný zdroj LED



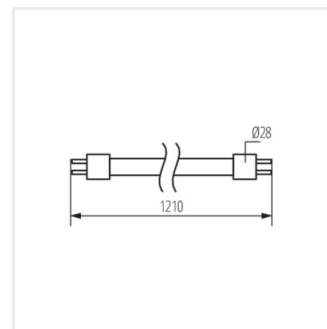
T8 LED 9-NW



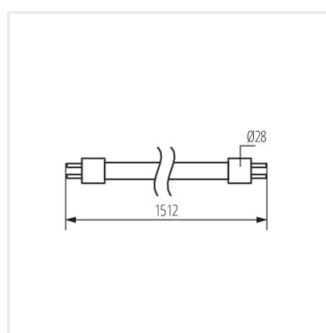
T8 LED 9-CW



T8 LED 18-NW



T8 LED 18-CW



T8 LED 22-CW