

DB

Rozvaděč série DB







DB102W 1X2P/SM



DB

Rozvaděč série DB

						IP
DB102W 1X2P/SM	03850	bílá	50	2P	k usazení na zed'	30
DB104F 1X4P/FMD	03840	bílá/šedá	50	4P	k zabudování do zdi	40
DB104S 1X4P/SMD	03830	bílá/šedá	50	4P	k usazení na zed'	40
DB104W 1X4P/SM	03851	bílá	50	4P	k usazení na zed'	30
DB106F 1X6P/FMD	03841	bílá/šedá	63	6P	k zabudování do zdi	40
DB106S 1X6P/SMD	03831	bílá/šedá	63	6P	k usazení na zed'	40
DB108F 1X8P/FMD	03842	bílá/šedá	63	8P	k zabudování do zdi	40
DB108S 1X8P/SMD	03832	bílá/šedá	63	8P	k usazení na zed'	40
DB108W 1X8P/SM	03852	bílá	63	8P	k usazení na zed'	30
DB112F 1X12P/FMD	03843	bílá/šedá	63	12P	k zabudování do zdi	40
DB112S 1X12P/SMD	03833	bílá/šedá	63	12P	k usazení na zed'	40
DB112W 1X12P/SM	03853	bílá	63	12P	k usazení na zed'	30
DB118F 1X18P/FMD	03844	bílá/šedá	63	18P	k zabudování do zdi	40
DB118S 1X18P/SMD	03834	bílá/šedá	63	18P	k usazení na zed'	40
DB118W 1X18P/SM	03854	bílá	63	18P	k usazení na zed'	30
DB212F 2X12P/FMD	03845	bílá/šedá	63	2x12P	k zabudování do zdi	40
DB112F 1X12P/FMD-P	36416	bílá	63	12P	k zabudování do zdi	40
DB112S 1X12P/SMD-P	36417	bílá	63	12P	k usazení na zed'	40
DB212S 2X12P/SMD	03835	bílá/šedá	63	2x12P	k usazení na zed'	40
DB312F 3X12P/FMD	03846	bílá/šedá	63	3x12P	k zabudování do zdi	40
DB118F 1X18P/FMD-P	36418	bílá	63	18P	k zabudování do zdi	40
DB312S 3X12P/SMD	03836	bílá/šedá	63	3x12P	k usazení na zed'	40
DB118S 1X18P/SMD-P	36419	bílá	63	18P	k usazení na zed'	40
DB212F 2X12P/FMD-P	36420	bílá	63	2x12P	k zabudování do zdi	40
DB212S 2X12P/SMD-P	36421	bílá	63	2x12P	k usazení na zed'	40
DB312F 3X12P/FMD-P	36422	bílá	63	3x12P	k zabudování do zdi	40
DB312S 3X12P/SMD-P	36423	bílá	63	3x12P	k usazení na zed'	40

5 let záruky shodně s podmínkami záručního prohlášení dostupného na [internetové stránce](#)

Rozvaděče série DB splňující požadavek tepelné odolnosti do 650°C lze použít pouze na nehořlavé povrchy (např. plně pevné stěny z nehořlavých materiálů). Nelze je použít na hořlavé povrchy (např. sádkartony, dřevěné desky apod.), na tzv. „prázdné stěny“ nebo na technické stoupačky.

Dokument vytvořen: 21.11.2025, 00:40

Změna technický parametrů vyhrazena. Informace uvedené v tomto dokumentu nejsou právně závazné.

Fotometrie: výsledky získané během testování konkrétního exempláře.

Kanlux S.A. ul. Objazdowa 1-3, 41-922 Radzionków, Poland kanlux@kanlux.com

DB

Rozvaděč série DB



DB102W 1X2P/SM



DB104F 1X4P/FMD



DB104S 1X4P/SMD



DB104W 1X4P/SM



DB106F 1X6P/FMD



DB106S 1X6P/SMD



DB108F 1X8P/FMD



DB108S 1X8P/SMD



DB108W 1X8P/SM



DB112F 1X12P/FMD



DB112S 1X12P/SMD



DB112W 1X12P/SM

DB

Rozvaděč série DB



DB118F 1X18P/FMD



DB118S 1X18P/SMD



DB118W 1X18P/SM



DB212F 2X12P/FMD



DB112F 1X12P/FMD-P



DB112S 1X12P/SMD-P



DB212S 2X12P/SMD



DB312F 3X12P/FMD



DB118F 1X18P/FMD-P



DB312S 3X12P/SMD



DB118S 1X18P/SMD-P



DB212F 2X12P/FMD-P

DB

Rozvaděč série DB



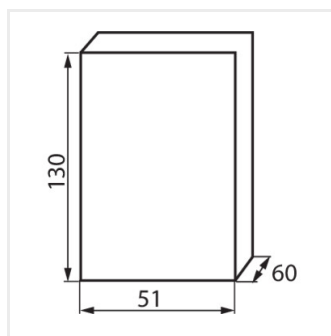
DB212S 2X12P/SMD-P



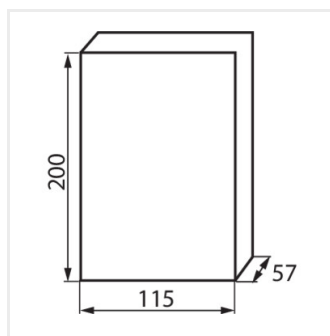
DB312F 3X12P/FMD-P



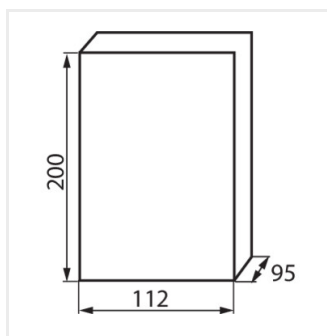
DB312S 3X12P/SMD-P



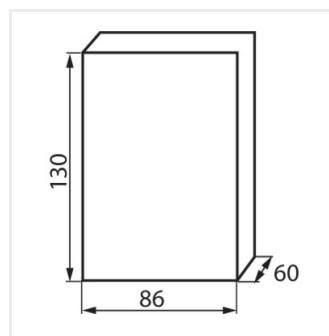
DB102W 1X2P/SM



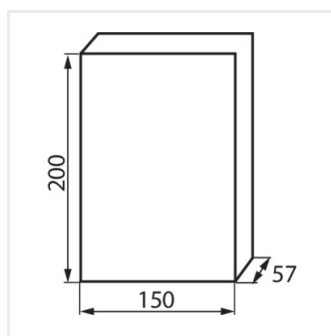
DB104F 1X4P/FMD



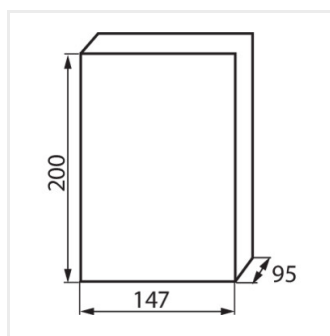
DB104S 1X4P/SMD



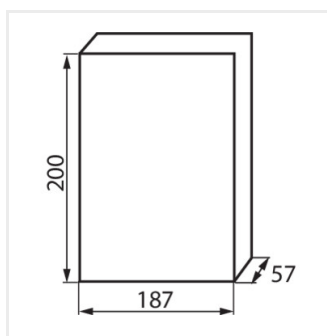
DB104W 1X4P/SM



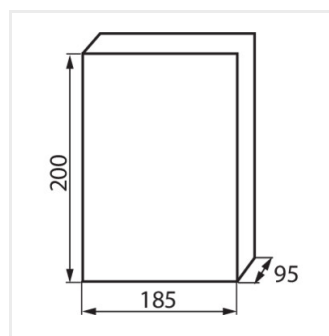
DB106F 1X6P/FMD



DB106S 1X6P/SMD



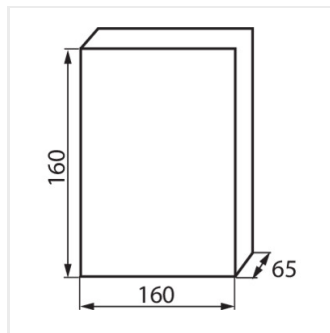
DB108F 1X8P/FMD



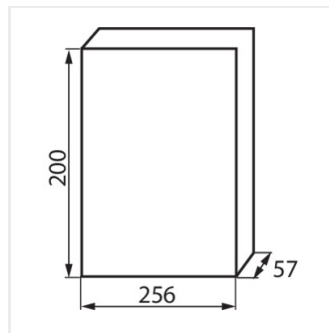
DB108S 1X8P/SMD

DB

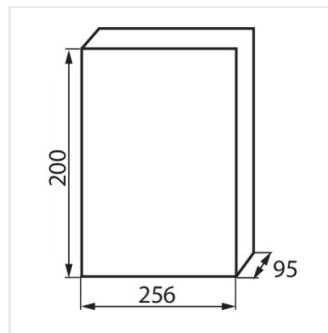
Rozvaděč série DB



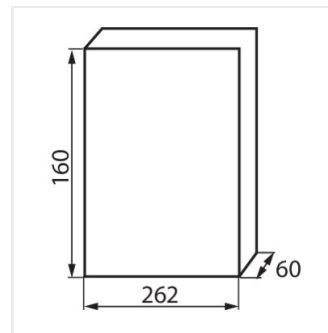
DB108W 1X8P/SM



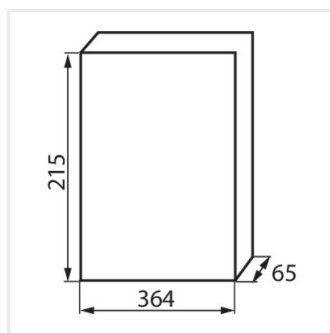
DB112F 1X12P/FMD



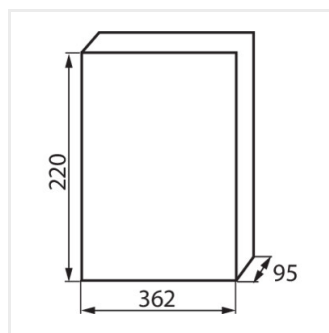
DB112S 1X12P/SMD



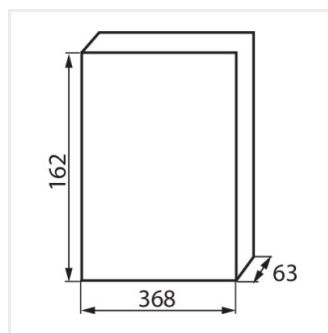
DB112W 1X12P/SM



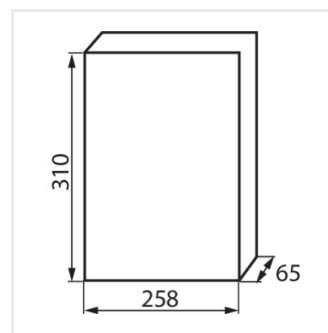
DB118F 1X18P/FMD



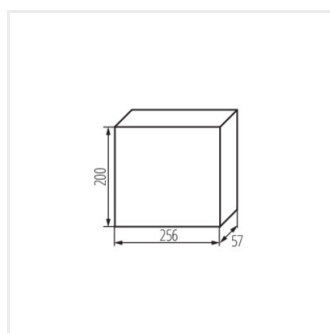
DB118S 1X18P/SMD



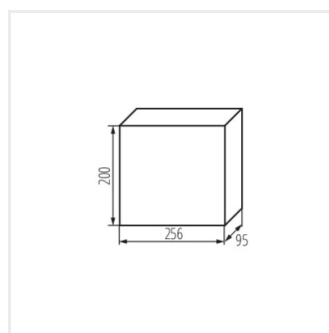
DB118W 1X18P/SM



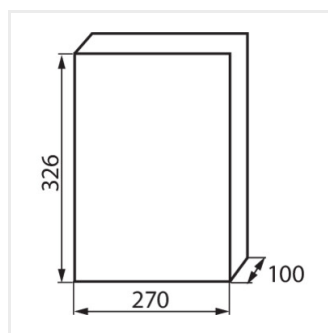
DB212F 2X12P/FMD



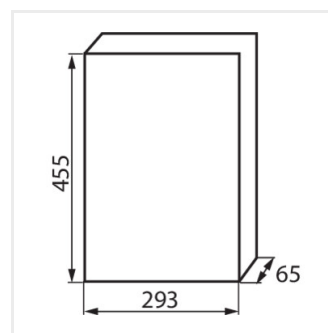
DB112F 1X12P/FMD-P



DB112S 1X12P/SMD-P



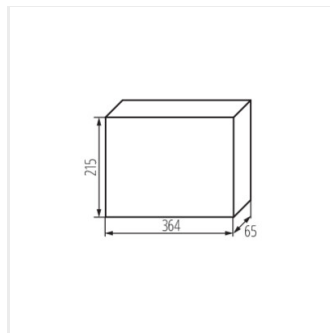
DB212S 2X12P/SMD



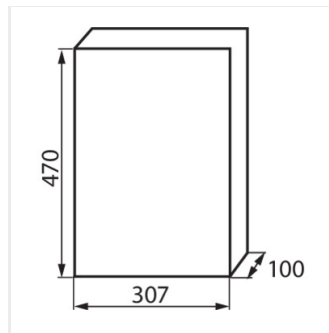
DB312F 3X12P/FMD

DB

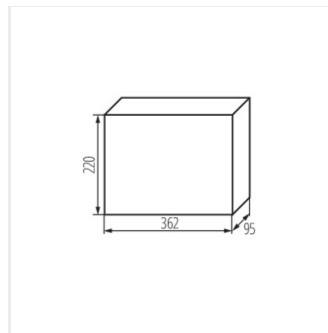
Rozvaděč série DB



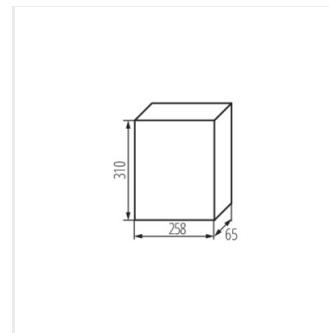
DB118F 1X18P/FMD-P



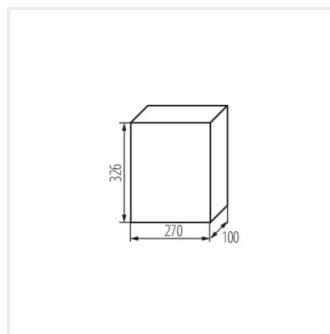
DB312S 3X12P/SMD



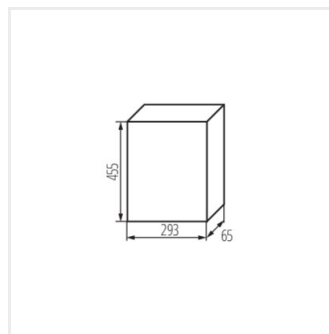
DB118S 1X18P/SMD-P



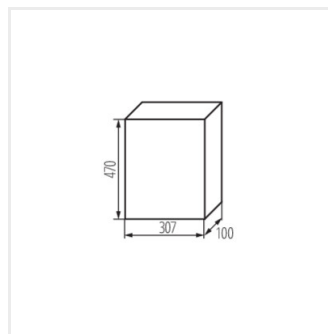
DB212F 2X12P/FMD-P



DB212S 2X12P/SMD-P



DB312F 3X12P/FMD-P



DB312S 3X12P/SMD-P