

Kanlux



Kanlux PRESENSOR

PRESENSOR je řada profesionálních mikrovlnných čidel přítomnosti. Oproti standardním MW snímačům se řada vyznačuje použitím 24GHz technologie, která výrazně ovlivňuje citlivost. Senzor přítomnosti umožňuje detekovat pohyb (např. chůzi), mírný pohyb (např. při práci u počítače) a statickou přítomnost (např. při sledování televize), což umožňuje mnohem lépe upravit osvětlení v závislosti na situaci. K dispozici jsou dva modely - zapuštěné a přisazené ve dvou barevných provedeních.



24
GHZ

| | | | | | | |
|----------------|--------|--|--|------------|----------|--|
| 220-240 AC | 50 | | | 3-2000 | 5÷25 | |
| 0,75÷1,5 | | | | | | |



PRESENSOR-O-W NT



| | | | | | | | |
|---------------------|--------------|------|------------------------|------|-------|------------|-------|
| PRESENSOR-O-W NT | 38750 | 2000 | k usazení na strop | H360 | 10-12 | mikrovlnný | max 6 |
| PRESENSOR-O-B NT | 38751 | 2000 | k usazení na strop | H360 | 10-12 | mikrovlnný | max 6 |
| PRESENSOR-O-WR-W PT | 38752 | 1200 | k zabudování do stropu | H360 | 10-12 | mikrovlnný | max 6 |
| PRESENSOR-O-WR-B PT | 38753 | 1200 | k zabudování do stropu | H360 | 10-12 | mikrovlnný | max 6 |



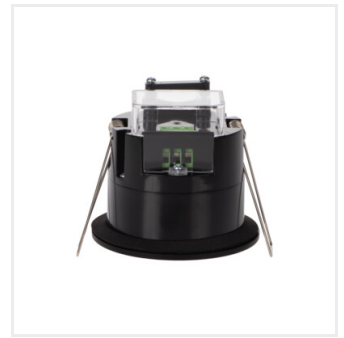
PRESENSOR-O-W NT



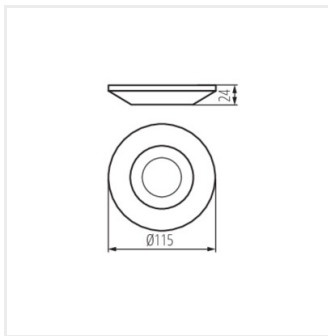
PRESENSOR-O-B NT



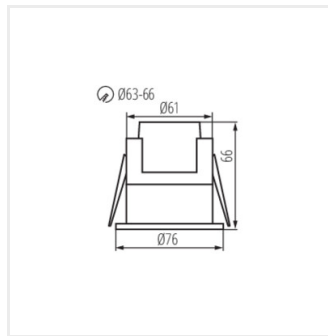
PRESENSOR-O-WR-W PT



PRESENSOR-O-WR-B PT



PRESENSOR-O NT



PRESENSOR-O-WR PT

Dokument vytvořen: 30.09.2025, 05:40

Změna technický parametrů vyhrazena. Informace uvedené v tomto dokumentu nejsou právně závazné.

Fotometrie: výsledky získané během testování konkrétního exempláře.

Kanlux S.A. ul. Objazdowa 1-3, 41-922 Radzionków, Poland kanlux@kanlux.com

