

Kanlux



Kanlux BENO CCT

LED svítidla Kanlux BENO mají jedinečný design s výjimečným světelným efektem. Vyznačují se vysokou odolností vůči povětrnostním vlivům díky stupni krytí IP65 (pomocí kabelové průchodky), což umožňuje jejich instalaci v interiéru i exteriéru. Jejich životnost je 50 000 hodin a vysoká energetická účinnost třídy C zajišťuje energetickou účinnost. Kanlux BENO LED je k dispozici ve dvou velikostech a čtyřech výkonových řadách a třech barevných teplotách (4000K, 3000K a 3500K), takže jej lze přizpůsobit různým potřebám. Svítidlo z polykarbonátu (PC) se vyznačuje jednoduchou rychlou instalací na strop nebo stěnu a verze s pohybovým senzorem (BENO LED -SE) umožňuje nastavení provozního rozsahu. Kanlux BENO LED se díky svému jedinečnému designu a multifunkčnosti bude hodit jako dekorace do každého interiéru. Na výrobek se vztahuje záruka 5 let.

- 5 let záruky shodně s podmínkami záručního prohlášení dostupného na internetové stránce



[V] 220-240 AC	[Hz] 50	[°] 110	 ≥30000	 50000	 ellipse ≤ 6x Mochám	 Ra 80
	 SMD			 IP 65		 -15÷35
		 0,75÷1,5	 0,5m			



BENO 12-18W CCT-L G



BENO 12-18W CCT-L G	38787	12 / 18	max 1630 / 1770 / 1750	3000/3500/4000	grafit
BENO 12-18W CCT-L W	38776	12 / 18	max 1840 / 2000 / 1980	3000/3500/4000	bílá
BENO 12-18W CCT-L-SEG	38788	12 / 18	max 1630 / 1770 / 1750	3000/3500/4000	grafit mikrovlnný
BENO 12-18W CCT-L-SEW	38775	12 / 18	max 1840 / 2000 / 1980	3000/3500/4000	bílá mikrovlnný
BENO 12-18W CCT-O G	38789	12 / 18	max 1610 / 1740 / 1740	3000/3500/4000	grafit
BENO 12-18W CCT-O W	38778	12 / 18	max 1920 / 2080 / 2060	3000/3500/4000	bílá
BENO 12-18W CCT-O-SEG	38790	12 / 18	max 1610 / 1740 / 1740	3000/3500/4000	grafit mikrovlnný
BENO 12-18W CCT-O-SEW	38777	12 / 18	max 1920 / 2080 / 2060	3000/3500/4000	bílá mikrovlnný
BENO 24-30W CCT-L G	38779	24 / 30	max 2690 / 2940 / 2880	3000/3500/4000	grafit
BENO 24-30W CCT-L W	38782	24 / 30	max 3180 / 3490 / 3410	3000/3500/4000	bílá
BENO 24-30W CCT-L-SEG	38780	24 / 30	max 2690 / 2940 / 2880	3000/3500/4000	grafit mikrovlnný
BENO 24-30W CCT-L-SEW	38781	24 / 30	max 3180 / 3490 / 3410	3000/3500/4000	bílá mikrovlnný
BENO 24-30W CCT-O G	38783	24 / 30	max 2850 / 3120 / 3050	3000/3500/4000	grafit
BENO 24-30W CCT-O W	38786	24 / 30	max 3230 / 3530 / 3460	3000/3500/4000	bílá
BENO 24-30W CCT-O-SEG	38784	24 / 30	max 2850 / 3120 / 3050	3000/3500/4000	grafit mikrovlnný



BENO 12-18W CCT-L G



BENO 12-18W CCT-L W



BENO 12-18W CCT-L-SEG



BENO 12-18W CCT-L-SEW



BENO 12-18W CCT-O G



BENO 12-18W CCT-O W



BENO 12-18W CCT-O-SEG



BENO 12-18W CCT-O-SEW



BENO 24-30W CCT-L G



BENO 24-30W CCT-L W



BENO 24-30W CCT-L-SEG



BENO 24-30W CCT-L-SEW



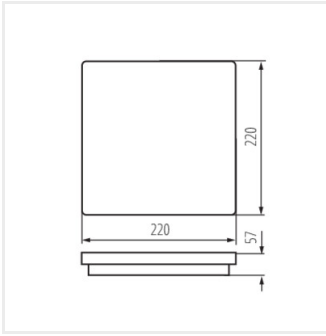
BENO 24-30W CCT-O G



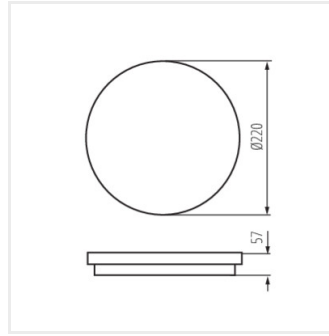
BENO 24-30W CCT-O W



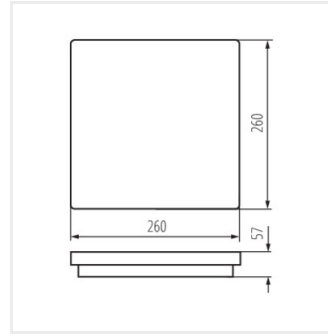
BENO 24-30W CCT-O-SEG



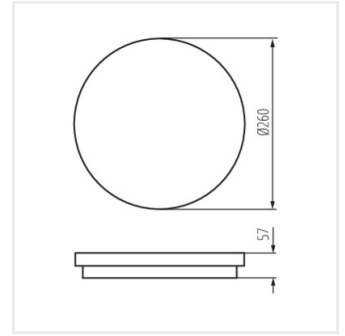
BENO 12-18W CCT-L



BENO 12-18W CCT-O



BENO 24-30W CCT-L



BENO 24-30W CCT-O

BENO 12-18W CCT-L G

12W	18W
3000K 1100lm	3000K 1630lm
3500K 1180lm	3500K 1770lm
4000K 1190lm	4000K 1750lm

BENO 12-18W CCT-O G

12W	18W
3000K 1070lm	3000K 1610lm
3500K 1150lm	3500K 1740lm
4000K 1170lm	4000K 1740lm

BENO 24-30W CCT-L G

24W	30W
3000K 2190lm	3000K 2690lm
3500K 2380lm	3500K 2940lm
4000K 2350lm	4000K 2880lm

BENO 24-30W CCT-O G

24W	30W
3000K 2330lm	3000K 2850lm
3500K 2530lm	3500K 3120lm
4000K 2500lm	4000K 3050lm

BENO 12-18W CCT-L W

12W	18W
3000K 1230lm	3000K 1840lm
3500K 1310lm	3500K 2000lm
4000K 1320lm	4000K 1980lm

BENO 12-18W CCT-O W

12W	18W
3000K 1300lm	3000K 1920lm
3500K 1400lm	3500K 2080lm
4000K 1400lm	4000K 2060lm

BENO 24-30W CCT-L W

24W	30W
3000K 2610lm	3000K 3180lm
3500K 2820lm	3500K 3490lm
4000K 2790lm	4000K 3410lm

BENO 24-30W CCT-O W

24W	30W
3000K 2650lm	3000K 3230lm
3500K 2860lm	3500K 3530lm
4000K 2820lm	4000K 3460lm

BENO 12-18W CCT-L-SEG

12W	18W
3000K 1100lm	3000K 1630lm
3500K 1180lm	3500K 1770lm
4000K 1190lm	4000K 1750lm

BENO 12-18W CCT-O-SEG

12W	18W
3000K 1070lm	3000K 1610lm
3500K 1150lm	3500K 1740lm
4000K 1170lm	4000K 1740lm

BENO 24-30W CCT-L-SEG

24W	30W
3000K 2190lm	3000K 2690lm
3500K 2380lm	3500K 2940lm
4000K 2350lm	4000K 2880lm

BENO 24-30W CCT-O-SEG

24W	30W
3000K 2330lm	3000K 2850lm
3500K 2530lm	3500K 3120lm
4000K 2500lm	4000K 3050lm

BENO 12-18W CCT-L-SEW

12W	18W
3000K 1230lm	3000K 1840lm
3500K 1310lm	3500K 2000lm
4000K 1320lm	4000K 1980lm

BENO 12-18W CCT-O-SEW

12W	18W
3000K 1300lm	3000K 1920lm
3500K 1400lm	3500K 2080lm
4000K 1400lm	4000K 2060lm

BENO 24-30W CCT-L-SEW

24W	30W
3000K 2610lm	3000K 3180lm
3500K 2820lm	3500K 3490lm
4000K 2790lm	4000K 3410lm

BENO 24-30W CCT-O-SEW

24W	30W
3000K 2650lm	3000K 3230lm
3500K 2860lm	3500K 3530lm
4000K 2820lm	4000K 3460lm

Dokument vytvořen: 01.10.2025, 13:31

Změna technický parametrů vyhrazena. Informace uvedené v tomto dokumentu nejsou právně závazné.

Fotometrie: výsledky získané během testování konkrétního exempláře.

Kanlux S.A. ul. Objazdowa 1-3, 41-922 Radzionków, Poland kanlux@kanlux.com

CS