

Kanlux



Kanlux LCOB 2LINES

Taśmy LCOB 2LINES to dwie linie światła zamknięte w jednej taśmie o szerokości zaledwie 12 mm. Równoległy układ diod COB zapewnia wysoki strumień świetlny do 4090 lm/m oraz skuteczność do 146 lm/W. Aż 960 diod na metr gwarantuje jednolitą, pozbawioną punktów linię światła i mocne, równomierne oświetlenie. 2LINES łączy funkcję dekoracyjną z użytkową, dlatego świetnie sprawdzi się także jako oświetlenie główne tam, gdzie potrzebne jest intensywne doświetlenie przestrzeni.

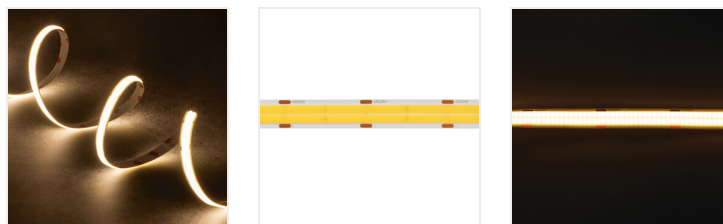
- 3 lata Gwarancji na warunkach oświadczenia gwarancyjnego, dostępnego na stronie internetowej



2LINES



24 DC		ellipse ≤ 6x MacAdam	Ra 90			COB
LED m 960	≥30000	30000		0,1m	5÷25	
EAC	UK CA					



LCOB2L 28W/M24IP00-WW



IP



LCOB2L 28W/M24IP00-WW	39443	1m = 28	1m = 3780	3000	00	5000	E
LCOB2L 28W/M24IP00-NW	39444	1m = 28	1m = 4090	4000	00	5000	D
LCOB2L 28W/M24IP00-CW	39445	1m = 28	1m = 4090	6500	00	5000	D
LCOB2L 28W/M24IP65-WW	39446	1m = 28	1m = 3640	3000	65	5000	E
LCOB2L 28W/M24IP65-NW	39447	1m = 28	1m = 3880	4000	65	5000	E
LCOB2L 28W/M24IP65-CW	39448	1m = 28	1m = 3880	6500	65	5000	E



LCOB2L 28W/M24IP00-WW



LCOB2L 28W/M24IP00-NW



LCOB2L 28W/M24IP00-CW



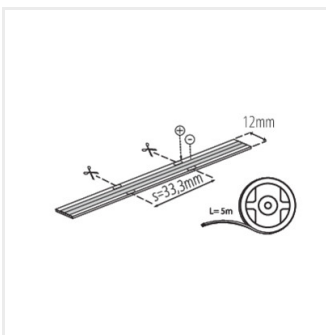
LCOB2L 28W/M24IP65-WW



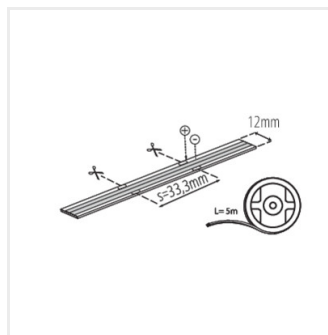
LCOB2L 28W/M24IP65-NW



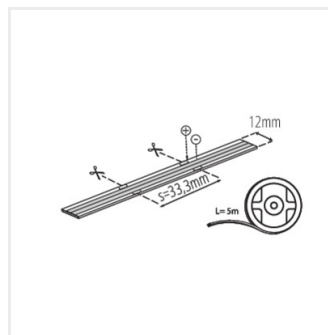
LCOB2L 28W/M24IP65-CW



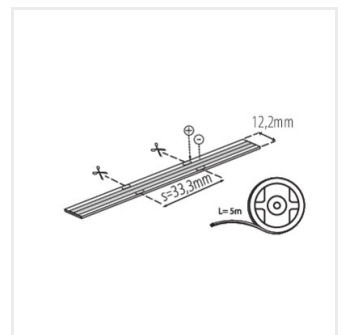
LCOB2L 28W/M24IP00-WW



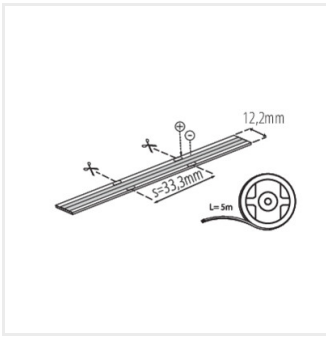
LCOB2L 28W/M24IP00-NW



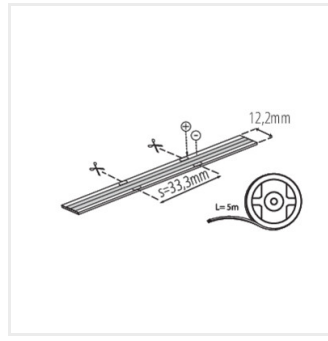
LCOB2L 28W/M24IP00-CW



LCOB2L 28W/M24IP65-WW



LCOB2L 28W/M24IP65-
NW



LCOB2L 28W/M24IP65-CW

Dokument utworzono: 08.04.2026, 12:15

Zastrzega się możliwość wprowadzenia zmian technicznych. Dane zawarte w tym katalogu nie są prawnie wiążące.
Fotometria: wyniki uzyskane podczas badania konkretnego egzemplarza.

Kanlux S.A. ul. Objazdowa 1-3, 41-922 Radzionków, Poland kanlux@kanlux.com