

Kanlux



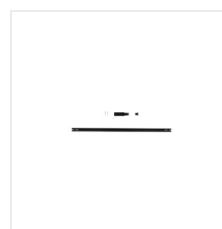
Kanlux TEAR 1F SET

Kanlux TEAR 1F SET jsou hotové montážní sady skládající se ze lištového systému, napájecího připojení a koncovky, které usnadňují rychlé zahájení práce se systémem 1F. Jsou dostupné ve třech délkách – 1 m, 1,5 m a 2 m – a ve dvou barvách: bílé a černé. Jedná se o praktické řešení pro vytváření jednoduchých a estetických světelných instalací.

- 5 let záruky shodně s podmínkami záručního prohlášení dostupného na internetové stránce



[V] 220-240 AC	[Hz] 50	In[A] 10		IP 20		 5÷25
CE	EAC	UK CA				



TEAR 1F SET 1M-B



TEAR 1F SET 1M-B	45882	černá
TEAR 1F SET 1M-W	45883	bílá
TEAR 1F SET 1,5M-B	45886	černá
TEAR 1F SET 1,5M-W	45887	bílá
TEAR 1F SET 2M-B	45890	černá
TEAR 1F SET 2M-W	45891	bílá



TEAR 1F SET 1M-B



TEAR 1F SET 1M-W



TEAR 1F SET 1,5M-B



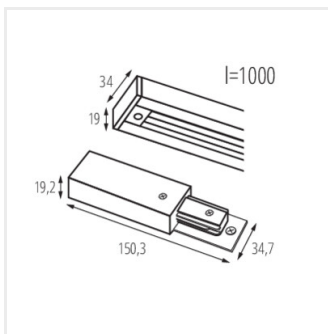
TEAR 1F SET 1,5M-W



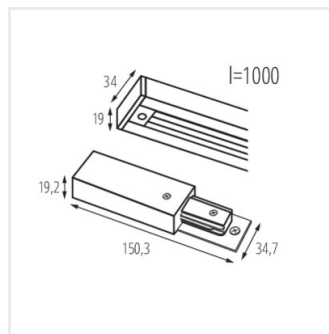
TEAR 1F SET 2M-B



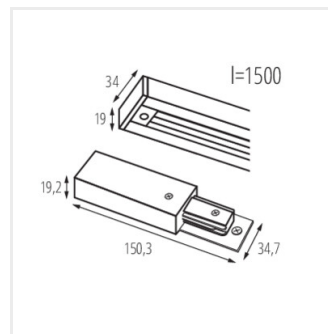
TEAR 1F SET 2M-W



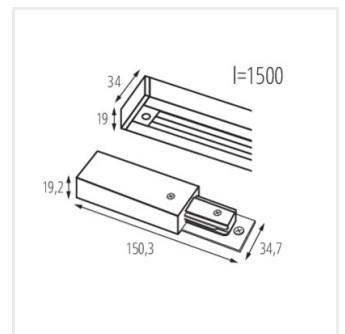
TEAR 1F SET 1M-B



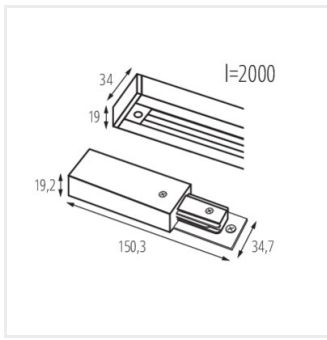
TEAR 1F SET 1M-W



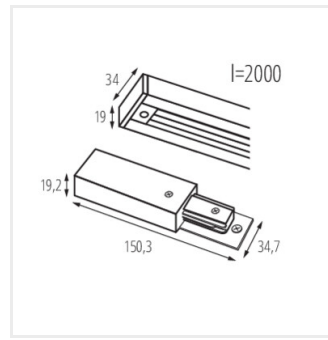
TEAR 1F SET 1,5M-B



TEAR 1F SET 1,5M-W



TEAR 1F SET 2M-B



TEAR 1F SET 2M-W

Dokument vytvořen: 29.04.2026, 14:15

Změna technický parametrů vyhrazena. Informace uvedené v tomto dokumentu nejsou právně závazné.

Fotometrie: výsledky získané během testování konkrétního exempláře.

Kanlux S.A. ul. Objazdowa 1-3, 41-922 Radzionków, Poland kanlux@kanlux.com

