

# Kanlux

## Kanlux ATL 1F PEND22 GU10

Kanlux ATL 1F PEND jsou závěsná svítidla pro lištový systém 1F TEAR, která umožňují vytvářet jednotné a elegantní světelné instalace. Jsou dostupná ve dvou délkách – 22 cm a 30 cm – a ve dvou barvách: bílé a černé, díky čemuž je lze snadno přizpůsobit stylu interiéru. Svítidla jsou přizpůsobena pro vyměnitelné světelné zdroje GU10, což poskytuje flexibilitu při volbě barvy světla a výkonu osvětlení.

- 5 let záruky shodně s podmínkami záručního prohlášení dostupného na internetové stránce

**5**  
WARRANTY  
5 years



<b>[V]</b> 220-240 AC	<b>[Hz]</b> 50		<b>IP</b> 20		 5÷25	 0,5m
 1,5			<b>CE</b>	<b>EAC</b>	<b>UK</b> <b>CA</b>	



ATL 1F PEND22 GU10 B



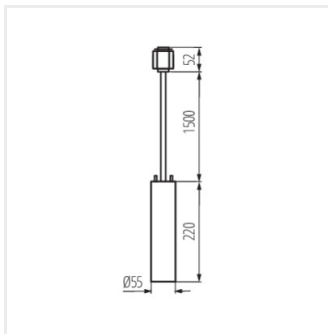
ATL 1F PEND22 GU10 B	<b>45916</b>	max 10	GU10	PAR16	černá
ATL 1F PEND22 GU10 W	<b>45917</b>	max 10	GU10	PAR16	bílá



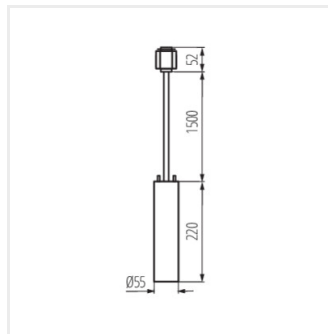
ATL 1F PEND22 GU10 B



ATL 1F PEND22 GU10 W



ATL 1F PEND22 GU10 B



ATL 1F PEND22 GU10 W

Dokument vytvořen: 05.05.2026, 10:36

Změna technický parametrů vyhrazena. Informace uvedené v tomto dokumentu nejsou právně závazné.

Fotometrie: výsledky získané během testování konkrétního exempláře.

Kanlux S.A. ul. Objazdowa 1-3, 41-922 Radzionków, Poland kanlux@kanlux.com

CS