

Kanlux



Kanlux ALTEAR SET 1M

Kanlux ALTEAR SET jsou hotové startovací sady pro lištový systém TEAR 1F, které umožňují rychle vytvořit kompletní světelnou instalaci. V závislosti na variantě obsahují lištový systém o délce 1 m nebo 1,5 m, odpovídající počet reflektorů, externí napájecí připojení a dokončovací prvky, jako jsou koncovky a krytka. Sady jsou dostupné ve dvou barvách – bílé a černé – díky čemuž je lze snadno přizpůsobit interiéru.

- 5 let záruky shodně s podmínkami záručního prohlášení dostupného na internetové stránce



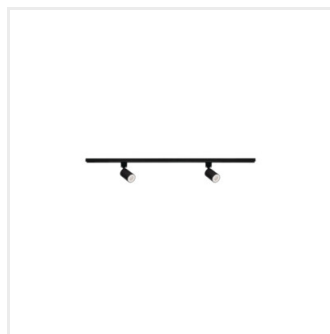
[V] 220-240 AC	[Hz] 50	In[A] 10		IP 20		 5÷25
	 330	 90	 0,5m			
ERC	UK CA					



ALTEAR SET 1M2S B



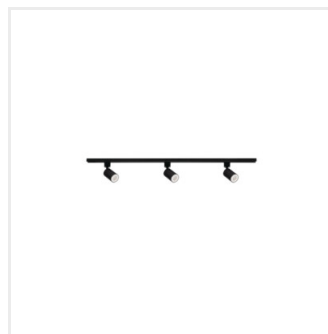
ALTEAR SET 1M2S B	45920	2 x max 10	GU10	PAR16	černá
ALTEAR SET 1M2S W	45921	2 x max 10	GU10	PAR16	bílá
ALTEAR SET 1M3S B	45922	3 x max 10	GU10	PAR16	černá
ALTEAR SET 1M3S W	45923	3 x max 10	GU10	PAR16	bílá



ALTEAR SET 1M2S B



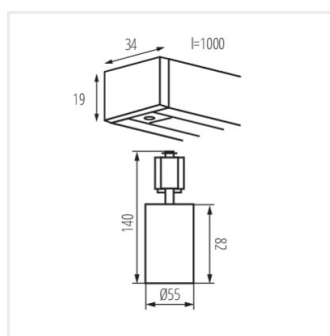
ALTEAR SET 1M2S W



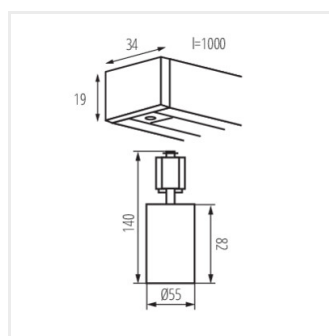
ALTEAR SET 1M3S B



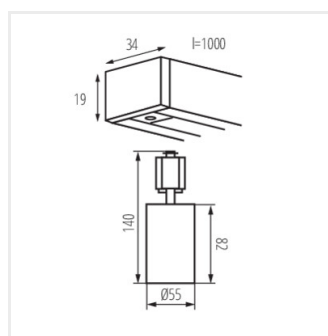
ALTEAR SET 1M3S W



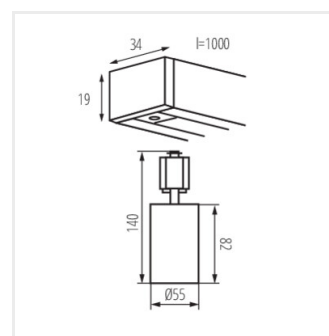
ALTEAR SET 1M2S B



ALTEAR SET 1M2S W



ALTEAR SET 1M3S B



ALTEAR SET 1M3S W

Dokument vytvořen: 29.04.2026, 13:01

Změna technický parametrů vyhrazena. Informace uvedené v tomto dokumentu nejsou právně závazné.

Fotometrie: výsledky získané během testování konkrétního exempláře.

Kanlux S.A. ul. Objazdowa 1-3, 41-922 Radzionków, Poland kanlux@kanlux.com

