

ALER JQ

Pohybové čidlo PIR



[V] 220-240 AC	[Hz] 50	IP 44			[m] max 12	[lx] 3-2000
[°C] -20÷40		[mm] 1÷2,5				

ALER JQ-30-W



ALER JQ-30-W	00460	1200	k usazení na zeď	H160/V20	8-7	PIR
ALER JQ-30-B	00461	1200	k usazení na zeď	H160/V20	8-7	PIR

Kanlux ALER JQ je pohybové čidlo s maximálním detekčním dosahem 12 metrů. Můžeme nastavit dobu svícení a úroveň intenzity světla, při které detektor pracuje.

- Materiál: plast



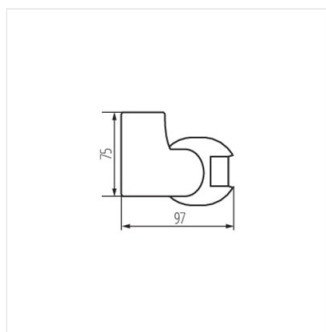
ALER JQ-30-W



ALER JQ-30-B

ALER JQ

Pohybové čidlo PIR



ALER JQ-30

