

Kanlux



Kanlux ALER JQ

Kanlux ALER JQ je pohybové čidlo s maximálním detekčním dosahem 12 metrů. Můžeme nastavit dobu svícení a úroveň intenzity světla, při které detektor pracuje.



[V] 220-240 AC	[Hz] 50	IP 44			 3-2000	 -20÷40
	 1=2,5	CE	EAC	UK CA		



ALER JQ-30-W



Model	Code	Power [W]	Mounting	Beam [°]	Delay [s]	Sensor	Range [m]
ALER JQ-30-W	00460	1200	k usazení na zed'	H160/V20	8-7	PIR	max 12
ALER JQ-30-B	00461	1200	k usazení na zed'	H160/V20	8-7	PIR	max 12
ALER JQ-30-B/B	23458	1200	k usazení na zed'	H160/V20	8-8	PIR	max 10



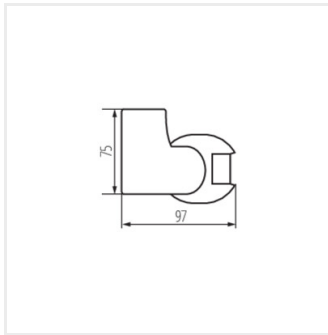
ALER JQ-30-W



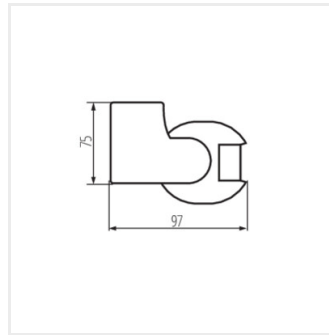
ALER JQ-30-B



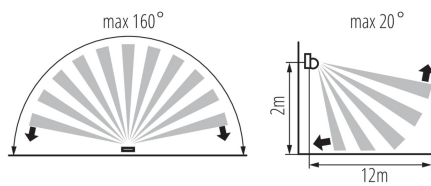
ALER JQ-30-B/B



ALER JQ-30



ALER JQ-30-B/B



Dokument vytvořen: 30.09.2025, 05:45

Změna technický parametrů vyhrazena. Informace uvedené v tomto dokumentu nejsou právně závazné.

Fotometrie: výsledky získané během testování konkrétního exempláře.

Kanlux S.A. ul. Objazdowa 1-3, 41-922 Radzionków, Poland kanlux@kanlux.com

