

Kanlux

Kanlux LIXAN



 220-240 AC	 50	 110	 ≥25000	 50000	 3000- 6500	 ellipse ≤ 6x MacAdam
 80	 Hg	 SMD	 DIMMING function	 IP 20		
	 5+25			 0,75÷1,5	 0,5m	 dálkové ovládání na IR

LIXAN CCTDIM W/SR



LIXAN CCTDIM W/SR	46280	max 47	LED	bílá/stříbrná
LIXAN CCTDIM W/B	46281	max 47	LED	bílá/černá
LIXAN XL CCTDIM W/SR	46282	max 65	LED	bílá/stříbrná
LIXAN XL CCTDIM W/B	46283	max 65	LED	bílá/černá



LIXAN CCTDIM W/SR



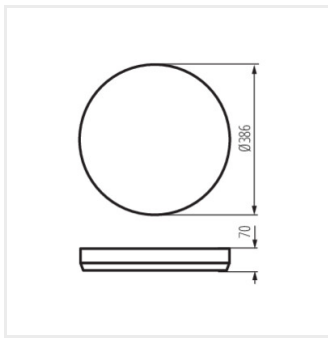
LIXAN CCTDIM W/B



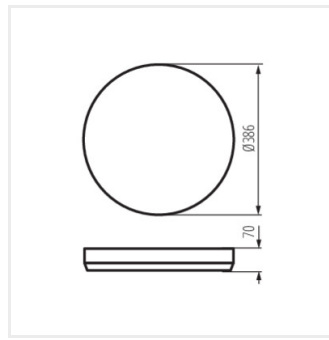
LIXAN XL CCTDIM W/SR



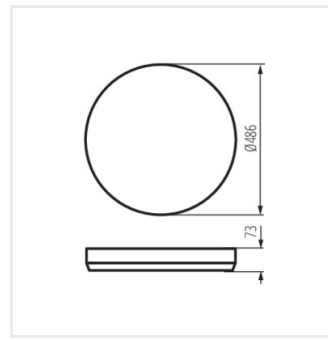
LIXAN XL CCTDIM W/B



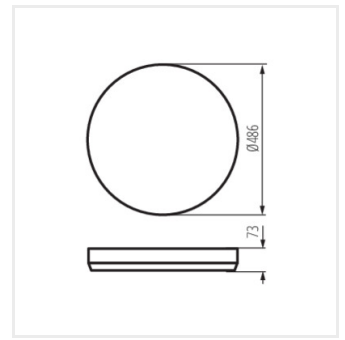
LIXAN CCTDIM W/SR



LIXAN CCTDIM W/B



LIXAN XL CCTDIM W/SR



LIXAN XL CCTDIM W/B

Dokument vytvořen: 25.04.2026, 06:01

Změna technický parametrů vyhrazena. Informace uvedené v tomto dokumentu nejsou právně závazné.

Fotometrie: výsledky získané během testování konkrétního exempláře.

Kanlux S.A. ul. Objazdowa 1-3, 41-922 Radzionków, Poland kanlux@kanlux.com

