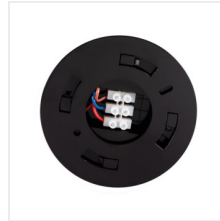


ZONA JQ-37

Pohybové čidlo PIR



 220-240 AC	 50	 IP 20			 max 10	 3-2000
	 1÷2,5					



ZONA JQ-37-B



ZONA JQ-37-B	00463	1200	k usazení na strop	H360/V120	15-7	PIR
ZONA JQ-37-W	00464	1200	k usazení na strop	H360/V120	15-7	PIR

Kanlux ZONA JQ-37 je senzor pohybu, jehož maximální dosah detekce je 10 metrů. Můžeme upravit dobu svícení a úroveň intenzity světla, při které senzor pracuje. Je k dispozici v bílé a černé barvě.

- maximální dosah čidla je 10 m
- maximální horizontální detekční úhel čidla je 360°
- maximální vertikální detekční úhel čidla je 120°
- možnost nastavení času svícení v rozmezí od 15 s. do 7 min.
- možnost nastavení světelné intenzity, při které zařízení pracuje
- Materiál: plast



ZONA JQ-37

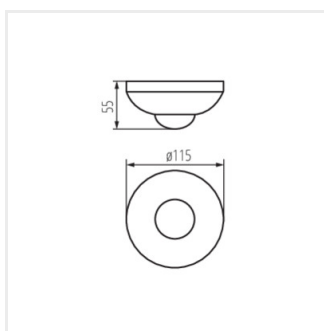
Pohybové čidlo PIR



ZONA JQ-37-B



ZONA JQ-37-W



ZONA JQ-37