

Kanlux

Kanlux PLAVE PAN CCT+RGB

Kanlux PLAVE PAN je nová generace svítidel s ventilátorem PLAVE u které je ventilátorová část umístěna hlouběji a větší svítící plocha dodává svítidlu výrazně dekorativnější charakter. Model nabízí regulaci barvy světla v rozsahu 3000–6500K (CCT) a také plnou paletu barev (RGB), díky čemuž lze snadno přizpůsobit osvětlení náladě i funkci místnosti. Nechybí ani stmívání, noční režim, ovládání dálkovým ovladačem a 5-stupňová regulace rychlosti ventilátoru, což zvyšuje komfort každodenního používání. PLAVE PAN je dostupné ve dvou velikostech: 485 mm ve variantě se světlým korpusem a 600 mm ve variantě s černým korpusem.



PLAVE PAN48 CCT+RGB W

[V] 220-240 AC	[Hz] 50	≥20000	[th] 25000	ellipse ≤ 6x MacAdam	Ra 80	Hg
SMD			IP 20		[°C] 5÷25	
	[mm] 1,5	DIMMING function	0,5m		dálkové ovládání na IR	



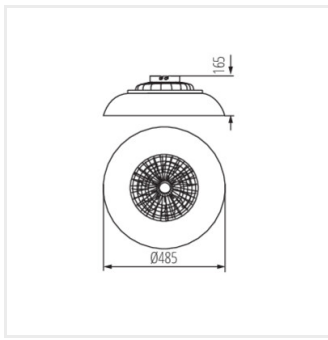
PLAVE PAN48 CCT+RGB W	46370	max 48	1200 (WW) / 1400 (NW) / 1200 (CW)	3000/4000/6500	bílá
PLAVE PAN60 CCT+RGB B	46371	max 48	1100 (WW) / 2300 (NW) / 1200 (CW)	3000/4000/6500	černá



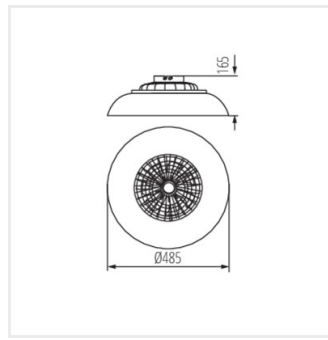
PLAVE PAN48 CCT+RGB W



PLAVE PAN60 CCT+RGB B



PLAVE PAN48 CCT+RGB W



PLAVE PAN60 CCT+RGB B

Dokument vytvořen: 26.04.2026, 19:00

Změna technický parametrů vyhrazena. Informace uvedené v tomto dokumentu nejsou právně závazné.

Fotometrie: výsledky získané během testování konkrétního exempláře.

Kanlux S.A. ul. Objazdowa 1-3, 41-922 Radzionków, Poland kanlux@kanlux.com

