

Kanlux

Kanlux PLAVE INB49 CCT

Kanlux PLAVE INB je moderní stropní svítidlo s funkcí ventilátoru, které spojuje minimalistický vzhled s vysokou funkčností. V této verzi jsou lopatky ventilátoru skryté a vysouvají se až po jeho spuštění, takže při běžném provozu bez ventilace působí svítidlo jako klasické stropní svítidlo. Model nabízí regulaci barvy světla v rozsahu 3000–6500K (CCT), funkci stmívání, noční režim a pohodlné ovládání dálkovým ovladačem. K dispozici je také 5-stupňová regulace rychlosti ventilátoru, která umožňuje přizpůsobit intenzitu provozu aktuálním potřebám. PLAVE INB je dostupné s možností volby výšky (38 cm nebo 45,5 cm) a průměr svítidla se mění podle režimu provozu – od 49 cm (při vypnuté funkci ventilátoru) až po 107 cm při maximálním rozložení lopatek.



 [V] 220-240 AC	 [Hz] 50	 ≥20000	 20000	 + ellipse ≤ 6x Mackdam	 Ra 80	
 SMD			 IP 20	 5÷25		
 1,5	 DIMMING function	 0,5m	 228	 max 52	 125	
 228	 dálkové ovládání na IR					



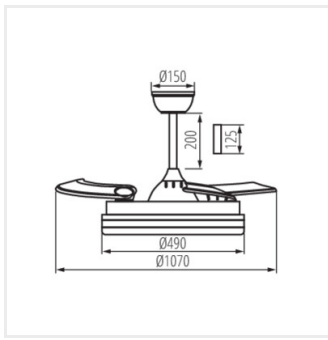
PLAVE INB49 CCT W/SR



PLAVE INB49 CCT W/SR **46372** max 36 1700 (WW) / 2100 (NW) / 1800 (CW) 3000/4000/6500 bílá/stříbrná



PLAVE INB49 CCT W/SR



PLAVE INB49 CCT W/SR

Dokument vytvořen: 26.04.2026, 18:10

Změna technický parametrů vyhrazena. Informace uvedené v tomto dokumentu nejsou právně závazné.

Fotometrie: výsledky získané během testování konkrétního exempláře.

Kanlux S.A. ul. Objazdowa 1-3, 41-922 Radzionków, Poland kanlux@kanlux.com

