

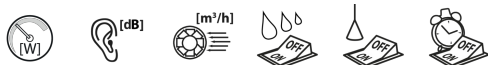
## WIR WK

Ventilátor



$[V]$ 220-240 AC	$[Hz]$ 50	IP X4				$[rpm]$ 2550
	$[mm^2]$ 1	CE	EAC	UK CA		

### WIR WK-10



	$[W]$	[dB]	$[m^3/h]$	$[g/m^3]$	$[g/m^3]$
WIR WK-10 <b>70900</b>	19	39	100		
WIR WK-12 <b>70901</b>	20	41	150		
WIR WK-15 <b>70903</b>	22	41	200		



## WIR WK

---

### Ventilátor



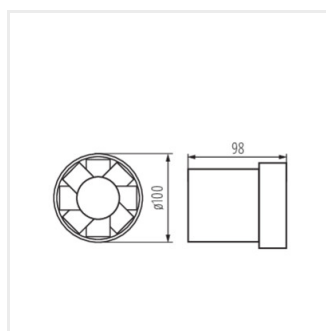
WIR WK-10



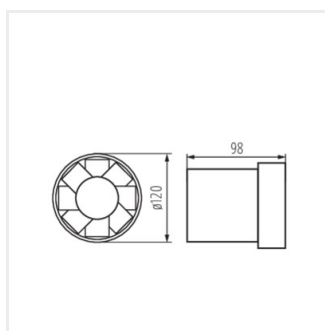
WIR WK-12



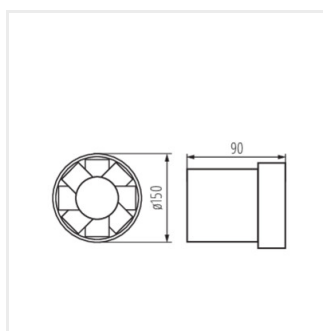
WIR WK-15



WIR WK-10



WIR WK-12



WIR WK-15