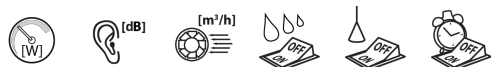




[V] 220-240 AC	[Hz] 50	IP X4				 2550
	 1	 Ø100	CE	EAC	UK CA	

EOL100B SF



EOL100B SF	70973	19	39,5	100			
EOL F10B	70975	19	39,5	100			
EOL F10B INOX	70976	19	39,5	100			

- počet otáček: 2550/min
- objemový průtok vzdušiny 100m³/h
- hladina hluku 39,5dB (A)



EOL

Ventilátor



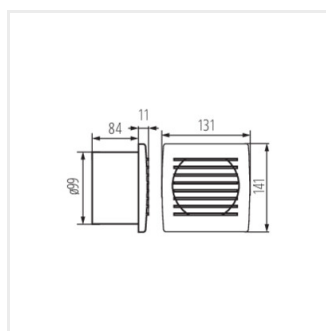
EOL100B SF



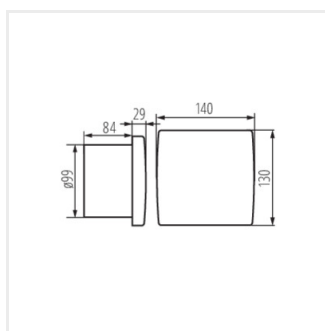
EOL F10B



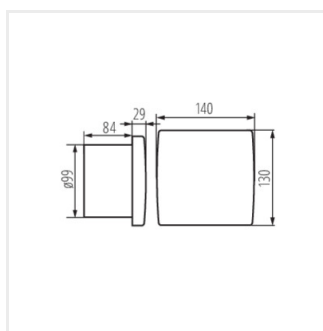
EOL F10B INOX



EOL100B SF



EOL F10B



EOL F10B INOX