

Nájezdové svítidlo



 220-240 AC	 50			IP 67	 0,5m	
 -20÷35	 20		IK 10		 0,22	 1
	CE	EAC	UK CA			

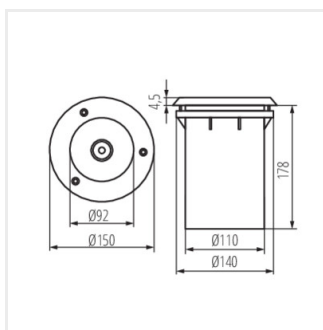


XARD DL-40 **07195** max 40 A60 E27 nerezová ocel

Nájezdové svítidlo Kanlux XARD se vyznačuje nejvyšším stupněm odolnosti proti mechanickému poškození - tzv. „odolnost proti vandalismu“ - IK10. Přidáním vysokého stupně krytí IP67 získáme svítidlo, které je skvělým řešením pro osvětlení fasád, náměstí, teras, parků, cest, arkád, příjezdových cest, schodů atd.

- montážní krabička součástí balení
- maximální délka světelného zdroje 110 mm
- Materiál korpusu: hliníková slitina
- Materiál ochranného skla: tvrzené sklo
- Materiál panelu/rámečku: nerezová ocel

Nájezdové svítidlo



XARD DL-40