

Kanlux



Kanlux ROGER DL

Kanlux ROGER DL je nájezdové svítidlo se zabudovaným LED modulem. Specifický tvar stínidla rozvádí světlo rovnoměrně, což se promítá do jedinečného světelného efektu. Svítidlo má vysoký stupeň krytí IP66 a odolnost proti mechanickému poškození IK09.

- montážní krabička součástí balení
- Materiál ochranného skla: plast
- Materiál panelu/rámečku: hliníková slitina

IP
66

 220-240 AC	 50	 20000			IP 66	 0,1m
	 -20÷35		IK 09	 0,3	 0,75	
 Ø96						



ROGER DL-LED12



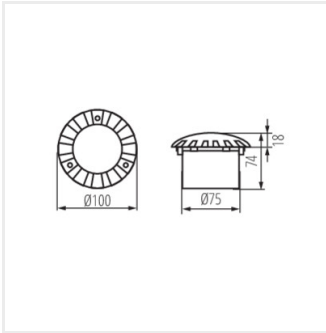
ROGER DL-LED12	07280	1	6000-6500	šedá
ROGER DL-2LED6	07281	1	6000-6500	šedá



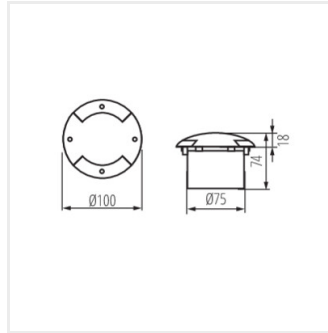
ROGER DL-LED12



ROGER DL-2LED6



ROGER DL-LED12



ROGER DL-2LED6

Dokument vytvořen: 08.03.2025, 10:21

Změna technický parametrů vyhrazena. Informace uvedené v tomto dokumentu nejsou právně závazné.

Fotometrie: výsledky získané během testování konkrétního exempláře.

Kanlux S.A. ul. Objazdowa 1-3, 41-922 Radzionków, Poland kanlux@kanlux.com