

RADAN

Stropní bodové svítidlo



 12 AC; 12 DC	 Gx5,3	 III	 45°	 IP 20	 MR-16	 5÷25
 0,12	 0,12	 0,75	 0,5m	 MR-16		

RADAN CT-DTO50



RADAN CT-DTO50	07360	max 10	hliník	v jedné ose	30
RADAN CT-DSO50	07362	max 10	hliník	chybějící	

Kanlux RADAN jsou jednoduchá očka, která rozjasní každou místnost. Sami si vybereme zdroj světla a také verzi svítidla - nastavitelné nebo pevné.

- Materiál korpusu: hliníková slitina

RADAN

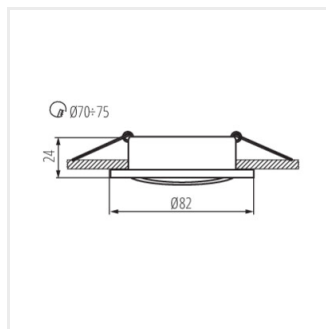
Stropní bodové svítidlo



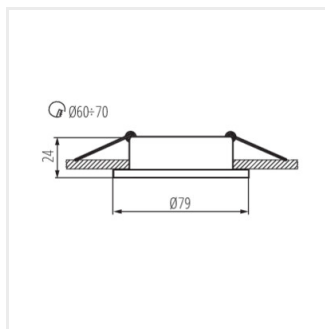
RADAN CT-DTO50



RADAN CT-DSO50



RADAN CT-DTO



RADAN CT-DSO