

# Kanlux



## Kanlux RADAN

Kanlux RADAN jsou jednoduchá očka, která rozjasní každou místnost. Sami si vybereme zdroj světla a také verzi svítidla - nastavitelné nebo pevné.



 12 AC; 12 DC	 Gx5,3	 III	 IP 20	
 5÷25		 0,12	 0,75	 0,5m
				 MR-16

RADAN CT-DTO50



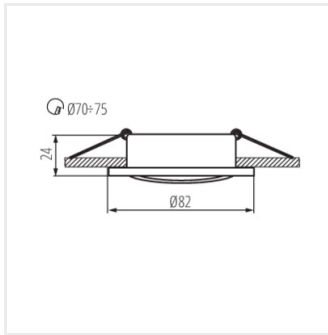
RADAN CT-DTO50	<b>07360</b>	max 10	hliník	v jedné ose	30
RADAN CT-DSO50	<b>07362</b>	max 10	hliník	chybějící	



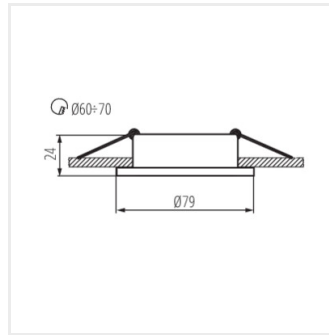
RADAN CT-DTO50



RADAN CT-DSO50



RADAN CT-DTO



RADAN CT-DSO

Dokument vytvořen: 07.03.2025, 19:25

Změna technický parametrů vyhrazena. Informace uvedené v tomto dokumentu nejsou právně závazné.

Fotometrie: výsledky získané během testování konkrétního exempláře.

Kanlux S.A. ul. Objazdowa 1-3, 41-922 Radzionków, Poland [kanlux@kanlux.com](mailto:kanlux@kanlux.com)

