

SLICK JQ

Pohybové čidlo PIR



[V] 220-240 AC	[Hz] 50	IP 44			 [m] max 12	 [lx] 3-2000
 °C -10÷40		 [mm] 1÷2,5	CE	EAC	UK CA	

SLICK JQ-L-W



SLICK JQ-L-W	08390	1200	k usazení na zeď	H160/V20	8-10	PIR
SLICK JQ-L-B	08391	1200	k usazení na zeď	H160/V20	8-10	PIR

Kanlux SLICK JQ je pohybové čidlo s maximálním detekčním dosahem 12 metrů. Můžeme nastavit dobu svícení a úroveň intenzity světla, při kterém senzor pracuje.

- Materiál: plast



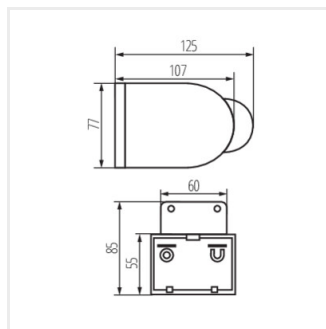
SLICK JQ-L-W



SLICK JQ-L-B

SLICK JQ

Pohybové čidlo PIR



SLICK JQ

